

효율적인 연구시설·장비 관리를 위한 기본지침서

국가연구시설장비 관리 표준지침

2013. 3



미래창조과학부
Ministry of Science, Ict & future Planning

목차

제1부 연구시설·장비 관리 총론

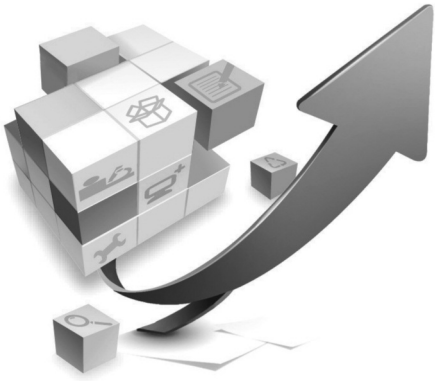
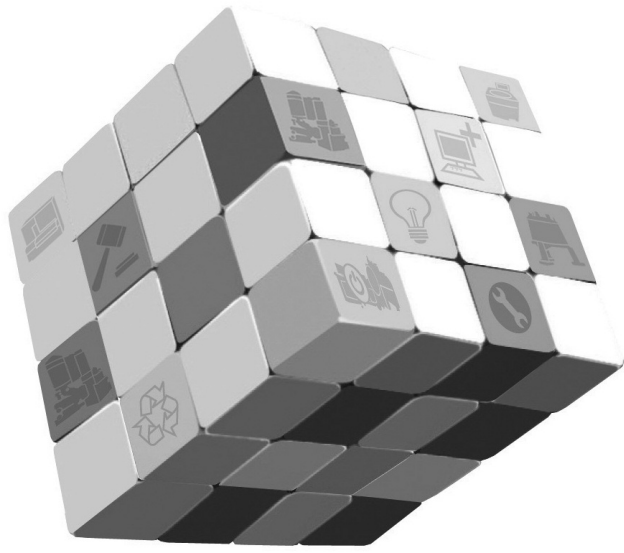
1. 개요	2	3. 연구시설·장비의 관리체계	12
1.1 배경 및 목적	2	3.1 범부처 총괄 지원기관의 지정	12
1.2 적용범위 및 근거조항	3	3.2 연구장비심의위원회의 구성·운영	13
1.3 표준지침 구성	4	3.3 이행주체의 단계별 역할과 책임	23
2. 연구시설·장비의 정의 및 범위	6		
2.1 연구시설·장비의 정의	6		
2.2 연구시설·장비의 범위	9		

제2부 단계별 연구시설·장비 관리 표준지침

1. 연구시설·장비의 기획	26	5. 연구시설·장비의 운영	48
1.1 사전조사	26	5.1 운영관리	48
1.2 기획실시	28	5.2 유지보수	49
		5.3 성능 유지 및 향상	50
2. 연구시설·장비의 도입	30	6. 연구시설·장비의 관리	52
2.1 장비선정	30	6.1 이력관리	52
2.2 구매설치	34	6.2 전산관리	53
2.3 기술검수 및 검증시험	36	6.3 관리감독	54
3. 연구시설·장비의 등록	38	7. 연구시설·장비의 처분	56
3.1 자산등재	38	7.1 장비의 판정	56
3.2 정보등록	38	7.2 유희·저활용장비의 이전	57
3.3 정보관리	40	7.3 불용처리	59
4. 연구시설·장비의 활용	42		
4.1 공동활용	42		
4.2 성과관리	46		

부록 연구시설·장비 관계법령

1. 연구시설·장비 관계법령 현황	62
2. 연구시설·장비 관계법령 내용	64



1부

연구시설 · 장비 관리 총론

1. 개요
2. 연구시설 · 장비의 정의 및 범위
3. 연구시설 · 장비의 관리체계



1. 개요

1.1 배경 및 목적

1.1.1 배경

정부연구개발(R&D) 투자 효율성과 R&D 생산성 극대화를 위해서는 연구과제에 대한 지원의 확대나 우수한 연구인력의 확보뿐만 아니라, R&D 수행에 핵심적인 요소¹⁾로 작용하는 연구시설·장비의 구축부터 폐기까지 전주기적으로 파악하고 처리할 수 있는 선진화된 관리 체계가 필요함

- 지금까지 연구시설·장비 관련 R&D사업은 주로 확충에만 치중되어 있어, 구축 이후 효율적인 활용을 보장하는 체계는 마련되어 있지 않음
- 연구시설·장비의 특성상 과제가 종료되거나 전문인력의 부재 등의 이유로 인하여 구축 당시의 계획과는 다르게 저활용·유휴 상태로 방치되는 경우가 적지 않으며, 이는 정부R&D 예산의 효율적인 사용과 직결되는 문제임
- 이에 국가 연구시설·장비의 체계적인 관리시스템의 제시를 통해 R&D예산의 투자 효율성 확보 및 연구시설·장비의 공동활용 극대화 노력이 요구됨

1.1.2 목적

본 지침은 정부R&D예산 중 OECD 기준에 의거 과학기술 분야의 연구개발사업으로 구축되는 국가연구시설장비(이하 '연구시설·장비')의 효율적 관리를 위하여 마련된 것으로서, 연구시설·장비의 체계적 구축과 공동활용을 촉진하기 위한 연구시설·장비 관리체계를 효과적으로 정착시키기 위하여 작성함

주)

1) 연구개발 수행의 3요소 : 연구과제, 연구인력, 연구시설·장비

1.2 적용범위 및 근거조항

1.2.1 적용범위

본 지침은 중앙행정기관이 국가연구개발사업²⁾으로 추진하고 있는 수탁사업을 수행하는 주관 연구기관, 「과학기술분야 정부출연연구기관 등의 설립·운영 및 육성에 관한 법률」에 따라 설립된 정부출연연구기관, 「책임운영기관의 설치·운영에 관한 법률」 및 「특정연구기관 육성법」 등의 적용을 받는 과학기술 분야 R&D를 직접 수행하는 국공립연구기관 및 특정연구기관의 기본사업에 대하여 모두 적용함

※ 본 지침의 적용 범위는 국가연구개발사업 조사·분석의 대상이 되는 정부 R&D사업임

1.2.2 근거조항

미래창조과학부는 「국가연구개발사업의 관리 등에 관한 규정」 제25조 제9항에 따라 연구시설·장비 관리에 대한 표준지침을 마련하여 관계중앙행정기관의 장 및 연구관리 전문기관³⁾의 장에게 제공함

주)

- 2) 중앙행정기관이 법령에 근거, 연구개발과제를 특정하여 그 연구개발비의 전부 또는 일부를 출연하거나 공공기금 등으로 지원하는 과학기술 분야의 연구개발사업
- 3) 중앙행정기관의 장이 소관 연구개발사업에 대한 기획·평가·관리 등의 업무를 위탁하여 수행하기 위해 설립하거나 지정한 기관



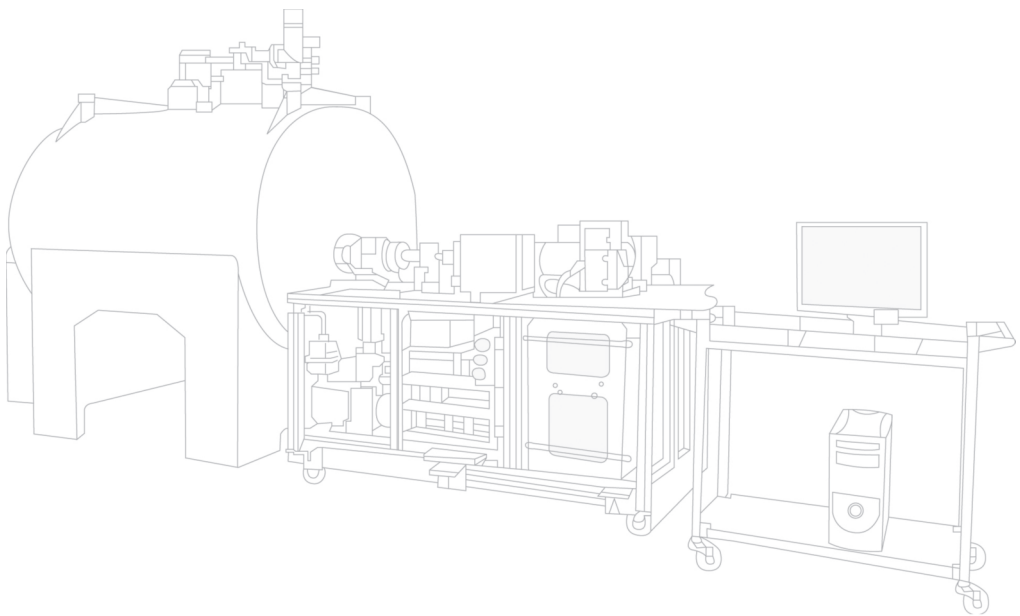
1.3 표준지침 구성

본 지침에 따라야 할 주체는 과학기술 관련 R&D수행 부처, 연구관리전문기관 및 정부 R&D예산으로 연구시설·장비를 보유하고 있는 기관 등임

본 지침은 연구시설·장비에 대한 핵심적인 내용과 전(全)주기(기획 → 도입 → 등록 → 활용 → 운영 → 관리 → 처분) 관리에 대하여 각 주체들이 이행해야 할 표준적인 가이드라인을 제공함

- 제1부는 국가연구시설장비 관리 표준지침의 총론으로 제1장에서는 표준지침의 배경 및 목적, 적용범위 및 근거조항 등에 대하여 정리하였음
- 제2장에서는 연구시설·장비의 정의를 정립하였고, 공동활용 촉진과 투자 효율성 제고라는 핵심이슈에 따라 활용 목적별 및 상태별 연구시설·장비로 구분하였으며, 연구장비의 구축비용에 따른 관리대상을 명확히 제시하였음
- 제3장은 연구시설·장비의 관리체계를 정리하였는데 총괄 지원기관의 지정, 연구장비 심의위원회의 운영, 연구시설·장비의 전주기 관리단계 등으로 구성하였음
- 제2부에서는 연구시설·장비의 전주기 관리를 위한 지침 내용을 기획, 도입, 등록, 활용, 운영, 관리, 처분의 7단계로 제1장부터 제7장까지 정리하였음
- 부록으로 연구시설·장비 관련 법률과 법규명령을 제공하였음

향후 각 부처, 연구관리전문기관, 대학, 연구소, 기업 등 각계의 의견을 수렴하면서 주기적으로 수정·보완하여 실효성을 높일 예정임





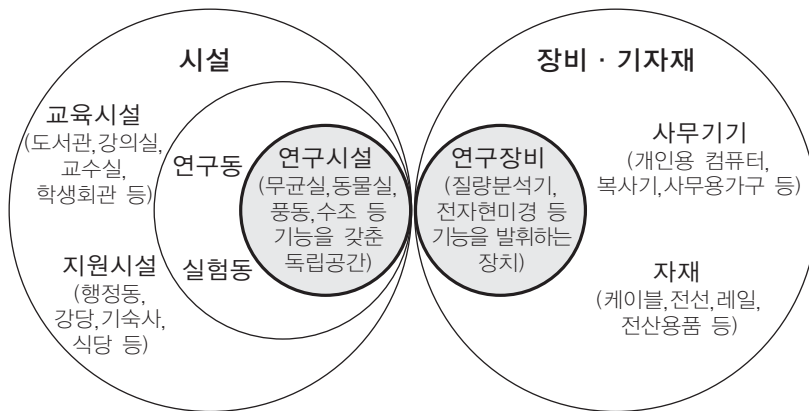
2. 연구시설·장비의 정의 및 범위

2.1 연구시설·장비의 정의

2.1.1 연구시설·장비(Research Facilities & Equipment)란?

연구개발(R&D)을 위하여 요구되는 ‘연구시설’ 과 ‘연구장비’ 를 총칭함

- ‘연구시설’ 은 순수 연구동(실험동), 교육시설, 지원시설 등과는 구별됨
- ‘연구장비’ 는 일반 사무기기, 자재 등과는 구별됨



〈 연구시설·장비의 범주 〉

2.1.2 연구시설(Research Facilities)의 정의

‘일반 연구건물 또는 이동수단과는 구별되는 특수한 기능 및 환경을 구현하는 장비를 갖추고 있거나 특수지역으로 이동할 수 있는 설비를 갖춘 편의적이고 독립적 연구공간’을 의미함

- ※ 주로 생물 사육시설과 진공, 진동, 압력, 냉동, 무균, 청정, 무향, 저온, 고온, 항온, 항습, 조파, 풍속, 주행, 충돌, 충격 등의 환경을 조성하는 시설이 해당되며, ‘연구용 선박, 항공기, 자동차 등 실제 연구개발 수행에 직접적, 독점적으로 사용되는 이동수단’을 포함함

구축비용별 연구시설의 분류

소형 연구시설

- '100만원 이상 ~ 3천만원 미만의 구축비용이 소요되는 연구시설' 을 의미함

중소형 연구시설

- '3천만원 이상 ~ 1억원 미만의 구축비용이 소요되는 연구시설' 을 의미함

중형 연구시설

- '1억원 이상 ~ 10억원 미만의 구축비용이 소요되는 연구시설' 을 의미함

중대형 연구시설

- '10억원 이상 ~ 50억원 미만의 구축비용이 소요되는 연구시설' 을 의미함

대형 연구시설

- '50억원 이상 ~ 500억원 미만의 구축비용이 소요되는 연구시설' 을 의미함

초대형 연구시설

- '500억원 이상의 구축비용이 소요되는 연구시설' 을 의미함

2.1.3 연구장비(Research Equipment)의 정의

'100만원 이상의 구축비용이 소요되며, 1년 이상의 내구성을 지닌 연구개발을 위한 유형의 비소비적 자산' 을 말함

※ 주로 분석, 시험, 계측, 교육(훈련), 생산 등의 용도로 사용되는 장비가 해당되며, '개인용 컴퓨터나 복사기 등 실제 연구개발의 수행에 직접적, 독점적으로 사용되지 않는 기자재' 는 해당되지 않음



구축비용별 연구장비의 분류

소형 연구장비

- ‘100만원 이상 ~ 3천만원 미만의 구축비용이 소요되는 연구장비’를 의미함

중소형 연구장비

- ‘3천만원 이상 ~ 1억원 미만의 구축비용이 소요되는 연구장비’를 의미함

중형 연구장비

- ‘1억원 이상 ~ 10억원 미만의 구축비용이 소요되는 연구장비’를 의미함

중대형 연구장비

- ‘10억원 이상 ~ 50억원 미만의 구축비용이 소요되는 연구장비’를 의미함

대형 연구장비

- ‘50억원 이상 ~ 500억원 미만의 구축비용이 소요되는 연구장비’를 의미함

초대형 연구장비

- ‘500억원 이상의 구축비용이 소요되는 연구장비’를 의미함

참고

고가연구장비와 첨단연구장비의 개념

고가연구장비 : 일반적으로 구축비용이 1억원 이상 소요되는 중형 이상의 연구장비

첨단연구장비 : 현재 시점에서 최신의 기술과 발상에 의해 개발되고 제작된 장비로
일반적으로 널리 보급된 기존 장비(일반장비)보다 성능이 우수한 장비

2.2 연구시설·장비의 범위

2.2.1 활용목적별 연구시설·장비의 구분

공동활용서비스(Public Use) 시설·장비

- 대외 개방을 위해 연구시설·장비 이용료, 이용절차, 이용시간, 전담인력 등 세부적인 운영규정에 의해 운영되는 시설 및 장비
- 연구기관 차원에서 체계적으로 관리

공동활용허용(Joint Use) 시설·장비

- 연구자가 공동연구 등의 목적으로 타 연구자에게 활용을 허용한 시설 및 장비
- 주로 장비보유 책임자가 판단하여 타 연구자에게 활용을 허용
- 공동활용을 위한 세부적인 운영규정이 마련되지 않은 상태

단독활용(Private Use) 시설·장비

- 단독활용을 목적으로 구축하는 시설 및 장비
- 주로 개별연구자가 직접 관리
- 구입부서만 활용이 가능

참고

단독활용시설·장비의 판단기준

- ① 자체 수요가 많아 내부 활용도가 매우 높은 장비(년간 2,000시간 이상 활용 장비)
- ② 시작품, 시제품 수준으로 시험운영 중이거나 요소 부품 및 기술을 개발 중인 장비
- ③ 특수목적용 장비로서 반드시 자체 특화된 연구에만 전용되어야 하는 장비
- ④ 상시 모니터링 및 계측용으로 연중 실시간 또는 지속적으로 활용되어지는 장비
- ⑤ 국가안보, 기술유출 등으로 보안 및 기밀유지가 요구되는 장비
- ⑥ 위험물질 취급 및 고위험성으로 인하여 이용이 제한되어 있는 장비
- ⑦ 초고감도 정밀장비로 오염 및 손상 시 복구가 불가능한 장비
- ⑧ 라이선스 계약으로 인해 타이용자가 사용이 불가능한 장비



2.2.2 활용상태별 연구시설·장비의 구분

활용시설·장비

- 당초 활용을 목적으로 구축 후 목적과 용도에 맞게 활용되고 있으며 가동상태 및 운영 상황이 양호한 시설 및 장비

저활용시설·장비

- 당초 활용을 목적으로 구축 후 사용 및 사양 저조, 경제적 보유수준 등이 적합지 않아 정상가동은 가능하나 활용도가 낮은 시설 및 장비

유휴시설·장비

- 당초 활용을 목적으로 구축 후 활용도 저하 등의 사유로 가동이 중지되어 향후 활용 가능성이 분명하지 않은 시설 및 장비

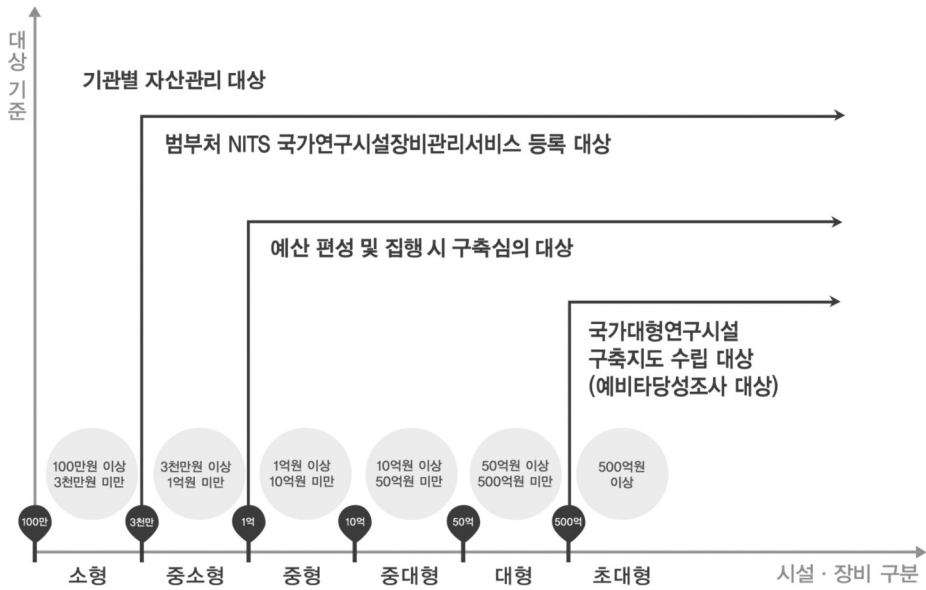
불용시설·장비

- 당초 활용을 목적으로 구축 후 사용목적 상실, 파손, A/S불가 등의 사유로 인해 정상 가동이 불가능한 시설 및 장비

< 활용/저활용/유휴/불용 시설·장비의 비교 >

구분	작동 가능 여부	현재 가동 여부
활용시설·장비	◎	◎
저활용시설·장비	○	○
유휴시설·장비	○	×
불용시설·장비	×	×

2.2.3 연구시설·장비의 효율화 관리대상 기준



- 구축비용이 100만원 이상 되는 연구시설·장비는 기관별 자산관리 대상
- 구축비용이 3천만원 이상 되는 연구시설·장비는 NTIS⁴⁾ 국가연구시설장비관리서비스 (nfec.ntis.go.kr) DB등록 대상
- 구축비용이 1억원 이상 되는 연구시설·장비는 정부R&D예산 편성 및 집행 시 중점 구축 심의 대상
- 구축비용이 500억원 이상 되는 연구시설·장비는 국가대형연구시설구축지도 (NFRM, National Large Research Facilities Roadmap)⁵⁾ 수립 대상

참고

국가연구시설장비 표준분류체계

국가연구시설장비 표준분류체계는 국가연구시설장비진흥센터(www.nfec.go.kr)에서 확인 가능함

주)

4) National Science & Technology Information Service, (구) 국가과학기술종합정보시스템

5) NFRM, National Large Research Facilities Roadmap, 국가차원의 대형연구시설을 전략적·체계적으로 구축하기 위해 과학기술계의 미래수요가 반영된 대형 연구시설·장비 구축 로드맵



3. 연구시설·장비의 관리체계

3.1 범부처 총괄 지원기관의 지정

「과학기술기본법」 제28조(연구개발 시설·장비의 고도화) 제2항에 의거 ‘국가연구 시설장비진흥센터(NFEC [엔팩], National Research Facilities & Equipment Center)’를 국가 연구시설·장비의 고도화를 위한 연구시설·장비 범부처 총괄 지원기관으로 지정

범부처 총괄 지원기관은 「과학기술기본법 시행령」 제42조(연구개발 시설·장비의 고도화 추진) 제8항에 따라 다음의 업무를 수행함

- 연구개발 시설·장비의 효율적 운영관리방안 수립 지원에 관한 사항
- 연구개발 시설·장비의 수요조사, 실태조사·분석 지원에 관한 사항
- 연구개발 시설·장비 정보의 생산·유통·관리 및 활용 촉진에 관한 사항
- 연구개발 시설·장비 확충·고도화 및 관련 인력 양성 촉진을 위하여 필요한 사항
- 연구개발 시설·장비 로드맵 수립 지원에 관한 사항
- 연구개발 시설·장비 표준화에 관한 사항
- 그 밖에 연구개발 시설·장비 확보 및 효율적 활용을 위해 필요한 사항

총괄 지원기관은 미래창조과학부 또는 중앙행정기관의 위임을 받은 사항에 대해서 필요한 경우, 정부R&D예산으로 연구시설·장비를 보유하거나 구축하고자 하는 연구책임자, 부처별 연구관리전문기관(R&D 지원기관)⁶⁾ 또는 대표전문기관⁷⁾ 등의 관계자로 하여금 설명하게 하거나 의견을 들을 수 있음

주)

6) 국립문화재연구소, 국방기술품질원, 농림수산물식품기술기획평가원, 정보통신산업진흥원, 한국건설교통 기술평가원, 한국보건산업진흥원, 한국산업기술평가관리원, 한국연구재단, 한국컨텐츠진흥원, 한국해양 과학기술진흥원, 한국환경산업기술원 등

7) 기상청, 농촌진흥청, 산림청, 소방방재청, 식품의약품안전처 등

3.2 연구장비심의위원회의 구성·운영

3.2.1 연구장비심의위원회 개요

‘연구장비심의위원회’는 정부R&D 예산편성 단계에서 R&D를 수행하고 있는 전 부처를 대상으로 심의하는 「연구장비예산심의위원회」, 예산집행 단계에서 해당 부처별로 심의하는 「연구장비도입 심사평가단」, 그리고 해당 연구기관별로 심의하는 「장비심의위원회」의 세가지 형태로 크게 구분됨

- (연구장비예산심의위원회) 정부R&D 예산편성 단계에서 구축계획을 파악할 수 있는 연구장비는 미래창조과학부가 구성·운영하는 「연구장비예산심의위원회」를 통해 심의하며, 심의 관련 세부사항은 미래창조과학부가 별도로 정함
- (연구장비도입 심사평가단) 정부R&D예산이 편성된 이후, 부처별로 실시하는 과제 선정 및 수행 과정에서 구축계획을 파악할 수 있는 연구장비는 「연구장비도입 심사평가단」에서 심의함
- (장비심의위원회) 정부R&D예산으로 연구장비를 도입하려는 대학, 연구소 등의 연구기관은 「장비심의위원회」를 자체적으로 구성·운영하여 체계적으로 심의함

〈 연구장비심의위원회의 구분 〉

구분	연구장비예산심의위원회	연구장비도입 심사평가단	장비심의위원회
주최 (주관)	미래창조과학부 (국가연구시설장비진흥센터)	중앙행정기관 (연구관리전문기관) ※ 부처 요청 시 연구장비예산 심의위원회에서 대행 가능	주관연구기관
심사범위	전 부처	해당 부처	해당 연구기관

※ 근거 : 국가연구시설·장비 확충 및 운영관리 선진화 방안(국가과학기술위원회 운영위원회 제38회), 국가연구개발사업의 관리 등에 관한 규정 제25조 제7항



정부R&D예산으로 구축하는 연구장비에 대한 심의는 다음과 같이 단계별 심의사항 및 사업별에 따라 해당 심의위원회가 구분됨

〈 단계별 사업별 심의위원회 승인사항 〉

구분		순수연구 개발사업 ⁸⁾	시설·장비 구축사업 ⁹⁾	연구기관지원사업 ¹⁰⁾
도입 단계	3천만원 이상, 1억원 미만 연구장비	해당 부처의 '연구개발과제 평가단' ¹¹⁾ 승인 사항		해당 기관의 '장비심의위원회' 승인 사항
	1억원 이상 연구장비	예산편성 시점에 구축 계획이 파악되는 장비	'연구장비예산심의위원회(본심의)' 승인 사항 ※ 연구기관지원사업은 해당 기관의 '장비심의위원회' 심의통과 후 안건 상정	
		예산집행 시점에 구축 계획이 파악되는 장비	'연구장비도입 심사평가단' 승인 사항	
'연구장비예산심의위원회' 또는 '연구장비도입 심사평가단' 심의 통과 장비 중 변경(금액 변경, 장비변경, 구축 포기)이 필요한 장비				
활용 단계	3천만원 이상 연구장비	해당 기관의 '장비심의위원회' 승인 사항		
처분 단계	단독활용장비의 판정 및 해제			
	공동활용서비스장비의 선정 및 해제			
	저활용·유휴·불용장비에 대한 판정			
	유휴·저활용장비에 대한 자산 이관			
	불용장비에 대한 처분 결정			

정부R&D예산으로 구축하는 1억원 이상(세금 포함) 연구시설·장비는 모두 '연구장비예산심의위원회' 또는 '연구장비도입 심사평가단'의 심의대상이며, 다음과 같은 경우에는 심의대상에서 제외함

주)

- 8) 연구개발과제를 선정하여 그 연구개발비의 전부 또는 일부를 지원하는 사업
- 9) 자본적 지출(토지·건물 등의 시설과 대형기기·장비 등의 구축) 사업
- 10) 국공립 연구기관, 부처 직할기관, 정부출연연구기관에 대한 지원사업(출연금)과 부·청에서 직접 수행하는 사업
- 11) 「국가연구개발사업의 관리 등에 관한 규정」 제7조(연구개발과제의 선정) 및 제16조(연구개발결과의 평가)에 의거하여 구성·운영되는 평가단

- 매칭펀드로 구축하는 총액 1억원 이상인 장비 중 정부출연금이 1억원 이상 투입되거나, 정부출연금 비중이 50% 이상인 장비가 심의대상이므로, 정부출연금이 5천만원 미만으로 투입된 장비는 심의대상에서 제외함
- 소프트웨어의 경우 장비 운용에 관련된 소프트웨어만 심의대상이며, 장비와 상관없이 별도로 쓰여지는 소프트웨어는 심의대상에서 제외함
- 예산신청년도 이전에 이미 계약(분할상환, 임대 등)을 체결하여 잔금지급을 위한 예산을 신청한 경우는 심의대상에서 제외함
- 해당 단가가 1억원 미만인 장비를 단순히 여러 대 구매하여 총금액이 1억원이 넘는 경우는 심의대상에서 제외함
- 자체적으로 개발하거나, 설계하여 제작을 외주(外注)하는 장비는 구축비용이 1억원 이상이라도 심의대상에서 제외됨. 단, 1억원 이상의 도입부품이 있는 경우, 해당 부품은 심의대상임

참고

자주하는 질의에 대한 답변사항

- 부분품(모듈)¹²⁾을 구입하여 조립하는 경우, 부분품의 개별 금액은 1억원 미만이라도 완제품의 총액이 1억원 이상이면 심의대상임
- 각각 완제품의 연구장비가 모여 하나의 시스템으로 구축되는 경우에는 개별 장비의 금액이 1억원 미만이라도 전체 금액이 1억원 이상이면 심의대상임
- 소유권 취득 없이 일정기간 임대만 하는 경우에 해당년도 신청예산이 1억원 이상이면 심의대상임
- 일정기간 임대료를 납부하고 자산으로 취득하거나, 일정기간 분할납부하여 장비를 취득하는 경우에는 차기년도 신청예산이 1억원 미만이라도 총 납부 금액이 1억원 이상이면 심의대상이 되며 이때 심의는 납부 첫 해에만 실시함
- 매칭펀드로 장비를 구축할 때, 예를 들어 장비구축비 10억원 중 정부출연금 2억원, 민간기관 부담금 8억원인 경우 정부출연금이 1억원 이상 투입되므로 심의대상에 해당하며, 장비구축비 1억원 중 정부출연금 6천만원, 민간기관 부담금 4천만원인 경우 정부출연금 비중이 50% 이상이므로 심의대상에 해당함
- 기구축된 장비의 고장 등으로 인해 장비의 일부분을 구매하여 교체해야 할 경우, 부품 및 보조장치 교체는 주장비의 유지보수 개념이므로 심의대상에서 제외되나 부대장비의 교체는 주장비의 성능향상 등에 영향을 미치므로 심의대상에 해당함

정부R&D예산으로 구축한 1억원 이상 모든 연구장비(연구시설 포함)는 미래창조과학부의 주관 하에 관련 중앙행정기관이 협조하여 심의결과 이행여부 및 심의누락 여부에 대한 추적 관리를 실시함

주)

12) 하나의 완제품 연구장비를 구성하는 개별의 날개부품을 의미함



3.2.2 「연구장비예산심의회」 구성·운영

미래창조과학부는 정부R&D예산으로 구축하는 연구장비의 구축 타당성을 검토하기 위하여 ‘연구장비예산심의회’를 구성·운영하여야 하며, 예산편성 단계에서 본심의를 실시하고 예산집행 단계에서는 연구기관지원사업에 대한 추가/변경심의를 실시해야 함

‘연구장비예산심의회’는 연구장비 예산의 효율적 집행을 위하여 구축예정 장비의 중복·과잉 도입을 방지하고 공동활용을 유도하여야 하며, 장비사양 검토를 통한 과제 수행에 적합한 장비 추천, 국산장비 대체 권고로 국내 장비시장 활성화를 도모해야 함

예산편성 단계에서 개최되는 ‘연구장비예산심의회(본심의)’는 차기년도 정부R&D 예산으로 구축하고자 하는 1억원 이상 연구장비 중 예산편성 시점에 구축계획이 명확히 파악되는 모든 연구장비를 대상으로 함

〈 예산편성시 연구장비예산심의회(본심의)의 심의대상 연구장비 〉

구분	심의대상	심의제외 대상
순수연구 개발사업	1억원 이상 모든 연구장비 ※ 차기년도 정부R&D예산으로 구축하려는 장비	<ul style="list-style-type: none"> ‘연구장비예산심의회(본심의)’ 자료제출 시점(6월경) 기준으로 신규과제 선정 및 협약이 완료되지 않아, 차기년도 예산으로 구축하려는 1억원 이상 연구장비를 파악할 수 없는 경우
시설·장비 구축사업		<ul style="list-style-type: none"> 차기년도에 공모를 통해 선정할 신규과제 중 상향식(Bottom Up)* 제안과제로 구축하는 연구장비
연구기관 지원사업		<ul style="list-style-type: none"> 차기년도 기준으로 계속과제에 해당하지만, ‘연구장비예산심의회(본심의)’ 자료제출 시점(6월경)에 과제의 선정 및 1차년도 협약이 완료되지 않은 상향식 제안과제로 구축하는 연구장비

* 연구목표 범위 내에서 자유공모를 통해 과제를 선정하는 방식(연구자가 연구아이디어를 제안하여 R&D 계획을 결정)

예산편성 단계의 ‘연구장비예산심의회(본심의)’ 심의에 관한 세부적인 사항은 미래창조과학부가 매년 추진계획(안)을 수립하여 시행함

〈 연구장비예산심의위원회 심의기준 예시 〉

심의항목	검토내용
사업(연구) 부합성	<ul style="list-style-type: none"> • 구축하고자 하는 연구장비가 사업(연구)과 부합하는가? • 사업(연구) 수행에 반드시 필요한 장비인가? • 정부 예산의 지원으로 구축이 타당한 장비인가?
국가전략적 필요성	<ul style="list-style-type: none"> • 국가대형연구시설구축지도(NFRM), 과학기술기본계획, 국가연구개발 중장기 투자 계획, 소관 부처별 중·장기 R&D 계획 등과 관련하여 필요성이 높은 장비인가? • 국가위상 및 경쟁력 제고를 위해 시급성이 요구되는 장비인가?
연구장비의 중복성	<ul style="list-style-type: none"> • 기구축된 연구장비와 중복성이 높은 장비인가? • 기존에 동일·유사장비가 있더라도 별도로 구축해야하는 장비인가?
연구장비의 활용성	<ul style="list-style-type: none"> • 동 사업에서 활용도가 높은 장비인가? • 해당사업 종료 후 타 사업에서도 활용이 가능한 장비인가? • 구축 후 타기관과의 공동활용이 가능한 장비인가?
연구장비의 적정성	<ul style="list-style-type: none"> • 연구목적 달성을 위해 적합한 구성(Specifications) 및 성능(Performance)의 장비인가? • 장비구축에 들어가는 비용이 과다하게 요구(책정)되지 않는가?
장비운영의 계획성	<ul style="list-style-type: none"> • 연구장비의 구축과 운영을 위한 전담인력 및 전문성을 확보하였는가? • 연구장비의 구축과 운영을 위한 설치 공간, 운영비(운영인력 인건비, 유지보수비 등) 확보방안 등의 적절한 계획이 제시되었는가? • 연구과제(사업) 종료 후 합리적인 운영(활용) 계획이 제시되었는가?

예산집행 단계에서 개최되는 ‘연구장비예산심의위원회(추가/변경심의)’는 당해년도 연구기관지원사업 예산으로 구축하고자 하는 1억원 이상 연구장비 중 예산집행 시점에 구축계획이 파악되거나, 기존 심의 결과에 대한 변경이 필요한 연구장비를 대상으로 함



〈 추가심의 대상 〉

연구기관지원사업으로 구축하려는 연구장비 중 예산편성 시 구축계획을 파악할 수 없어 ‘연구장비예산심의위원회(본심의)’에서 제외되었던 모든 1억원 이상 장비

〈 추가심의 대상 인정기준 예시 〉

- 예산집행 시 연구책임자를 공모·선정하는 과제로 구축하려는 연구장비
- 전년도 예산의 이월금으로 구축하려는 연구장비
- 정부 예산편성 이후 추가 증액된 예산으로 구축하려는 연구장비
- 장비의 입찰 과정에서 발생한 잔액으로 구축하려는 연구장비
- 사업(연구)계획 변경에 따라 추가 구축하려는 연구장비
- 연구개발준비금, 연구개발적립금(기관 이자수입, 장비이용료 수입 등) 등의 재원으로 구축하려는 연구장비 등

※ 고의적 심의누락 및 담당자 실수로 인한 심의누락 장비를 추가심의를 제출하는 것은 불인정

〈 변경심의 대상 〉

연구기관지원사업으로 구축하려는 연구장비 중 ‘연구장비예산심의위원회’ 통과 후, 부득이하게 변경(금액변경, 장비변경, 구축포기)이 필요한 장비

- 환율변동, 사양조정* 등으로 30%이상 금액변경(증가/감소)이 발생한 경우
 - * 보조장치, 부대장비를 부득이하게 추가로 구매해야하는 경우
- 사업(연구)계획 변경, 해당장비 단종, 상황변화로 인한 최신장비 필요, 예산 삭감 등의 사유로 심의통과 장비를 다른 장비로 변경해야 하는 경우
- 사업(연구)계획 변경, 해당장비 단종, 예산 삭감 등의 사유로 부득이하게 장비구축을 포기하는 경우 등

예산집행 단계의 ‘연구장비예산심의위원회(추가/변경심의)’는 상시적으로 실시되며, 심의에 관한 세부적인 사항은 미래창조과학부가 매년 추진계획(안)을 수립하여 시행함

3.2.3 「연구장비도입 심사평가단」 구성·운영

중앙행정기관의 장은 「국가연구개발사업의 관리 등에 관한 규정」 제7조(연구개발과제의 선정) 제3항에 따라 국가연구개발사업 과제선정 단계에서 연구장비의 구축 타당성을 검토하여야 함

중앙행정기관의 장은 「국가연구개발사업의 관리 등에 관한 규정」 제25조(연구개발정보의 관리) 제7항에 따라 주관연구기관의 연구장비 도입에 관한 사항을 심의하기 위하여 ‘연구장비도입 심사평가단’ 을 구성·운영하여야 함

중앙행정기관의 장은 「국가연구개발사업의 관리 등에 관한 규정」 제25조(연구개발정보의 관리) 제8항에 따라 연구관리전문기관의 장에게 ‘연구장비도입 심사평가단’ 구성·운영에 관한 업무를 대행하게 할 수 있으며, 필요 시 ‘연구장비도입 심사평가단’ 의 심의대행을 ‘연구장비예산심의위원회’ 에 요청할 수 있음

※ 부처가 2개 이상의 연구관리전문기관에게 ‘연구장비도입 심사평가단’ 을 각각 구성·운영하도록 지정할 경우, 반드시 1개의 총괄기관을 지정하여 해당 부처 내 공통된 심의 기준 및 양식을 마련하여 관리하여야 함

‘연구장비도입 심사평가단’ 은 순수연구개발사업 및 시설·장비구축사업 예산으로 구축하고자 하는 1억원 이상 연구장비 중 예산집행 시점에 구축계획이 파악되거나, 기존 심의 결과에 대한 변경이 필요한 연구장비*를 대상으로 함

* ‘연구장비예산심의위원회’ 또는 ‘연구장비도입 심사평가단’ 심의통과 장비 중 변경(금액변경, 장비변경, 구축포기)이 필요한 장비

〈 연구장비도입 심사평가단의 심의대상 연구장비 〉

구분	심의대상
순수연구개발사업	<ul style="list-style-type: none"> 예산편성 시 구축계획을 파악할 수 없는 타당한 사유가 있어 전년도 ‘연구장비심의위원회(본심의)’ 에 안건을 상정하지 못한 1억원 이상 연구장비 <ul style="list-style-type: none"> - 당해년도에 공모를 통해 선정할 신규과제 중 상향식(Bottom Up) 제안과제로 구축하는 연구장비 - 당해년도 기준으로 계속과제에 해당하지만, ‘연구장비예산심의위원회(본심의)’ 자료제출 시점(6월경) 이후에 협약되어 전년도 ‘연구장비예산심의위원회(본심의)’ 에서 제외된 상향식 제안과제로 구축하는 연구장비 사업(연구)계획 변경, 정부 예산편성 이후 발생한 예산증액 등에 따라 예산 집행 시점에 구축계획이 추가로 수립된 1억원 이상 연구장비
시설·장비구축사업	<ul style="list-style-type: none"> 전년도 ‘연구장비예산심의위원회(본심의)’ 및 ‘연구장비도입 심사평가단’ 심의 통과 후, 부득이하게 변경(금액변경, 장비변경, 구축포기)이 필요한 장비 <ul style="list-style-type: none"> - 환율변동, 사양조정 등에 따른 30%이상 금액변경(증가/감소), 사업(연구)계획 변경, 해당장비 단종, 상황변화로 인한 최신장비 필요, 예산 삭감 등의 사유로 심의통과 장비를 다른 장비로 변경하거나 부득이하게 장비구축을 포기하는 경우



‘연구장비도입 심사평가단’은 위원장 1인과 간사 1인을 포함한 7~10인 내외의 산·학·연 해당분야 관련 전문가로 구성하며, 심의대상이 많을 경우 심의 효율화를 위하여 ‘연구장비도입 심사평가단’ 산하에 분야별 분과위원회를 설치할 수 있음

부처는 ‘연구장비도입 심사평가단’ 심의에 대한 실행 계획을 수립해야 하며, ‘연구장비도입 심사평가단’은 이 계획에 따라 심의를 실시함

부처는 R&D사업(과제) 공고 시, 장비심의를*를 통해 연구장비의 도입 여부 및 예산이 조정될 수 있다는 사항을 명시하고 관련 서식을 함께 제공하여 주관연구기관이 심의에 대비할 수 있도록 해야 함

* 1억원 이상 연구장비는 ‘연구장비도입 심사평가단’에서 별도로 심의하고, 3천만원 이상, 1억원 미만 연구장비는 ‘연구개발과제 평가단’에서 과제평가 시 검토함

참고

과제평가 시 연구장비 검토방법

· ‘연구개발과제 평가단’의 평가위원은 과제평가* 시 해당과제 예산으로 구축하려는 3천만원 이상, 1억원 미만 연구장비의 구축 타당성**을 함께 검토함

* 연구개발과제 선정평가, 중간평가, 단계평가

** 사업(연구) 부합성, 연구장비의 활용성, 연구장비의 적정성 등

※ 중간평가를 연차실적·계획서에 대한 검토로 대체하고 ‘연구개발과제 평가단’이 아닌 다른 주체가 검토할 경우에는 연차실적·계획서를 검토하는 주체가 3천만원 이상, 1억원 미만 연구장비 구축을 검토

부처는 선정된 과제의 ‘연구장비도입 심사평가단’ 심의대상 해당여부와 그에 따른 심의 일정을 주관연구기관에 통보해야 하며, 주관연구기관의 총괄책임자 또는 실무책임자로 하여금 ‘연구장비도입 심사평가단’에 참석하여 장비도입취지 등에 대해 설명토록 할 수 있음

부처는 제출된 심의대상장비를 ‘연구장비도입 심사평가단’에 상정하기 전에 제3의 조사기관에 의뢰한 객관적인 수요조사 및 장비 중복성 여부를 파악한 분석 자료 등이 있을 경우 이를 ‘연구장비도입 심사평가단’에 제출할 수 있음

부처는 'NTIS 국가연구시설장비관리서비스'를 통해 '연구장비도입 심사평가단' 심의 대상장비의 중복성 검토를 실시하여야 하고, 필요시 중복성 검토의뢰를 미래창조과학부가 지정·운영 중인 국가연구시설장비진흥센터(NFEC)에 요청할 수 있음

'연구장비도입 심사평가단'은 '연구장비예산심의위원회'의 심의기준을 준용하되 필요시 해당 부처별 사업특성에 따라 심의항목을 조정할 수 있으며, 장비의 중복구축 여부, 구축 목표 및 사양, 향후 세부 활용계획에 대해 그 타당성을 중점적으로 검토하여야 함

부처는 심의위원이 심의항목별로 의견을 작성할 수 있도록 별도의 평가양식을 제공하여야 하며, 위원장은 심의위원의 의견을 종합해 종합의견서를 작성함

장비도입 여부는 심의위원 과반수 이상의 의결로 가결/부결/보완을 결정하며, 부결된 안건에 대해서는 장비 변경도입에 대한 권고 및 대안을 제시할 수 있음

부처는 주관연구기관과 협약 추진 시 '연구장비도입 심사평가단' 심의결과를 반영하여야 하며, '연구장비도입 심사평가단' 심의결과를 심의일로부터 15일 이내에 미래창조과학부가 정한 제출방법 및 양식에 따라 통보하여야 함

부처별 '연구장비도입 심사평가단' 구성·운영에 관련한 사항은 본 지침에 의하되, 명시되지 않은 세부사항인 경우 해당 부처의 장이 정하는 규정 또는 기준에 따름



3.2.4 「장비심의위원회」 구성·운영

국가연구개발사업을 수행하는 연구기관은 '장비심의위원회'를 구성·운영하여야 하고, 관련 운영지침을 기관규정에 명시하여야 함

‘장비심의위원회’의 주요기능

- ‘장비심의위원회’는 과학기술계 및 관련 업계에 파급효과가 크고 활용도가 높으며, 중복성이 적고 전문성이 높은 장비가 도입되고 처리되도록 하여야 함

‘장비심의위원회’의 심의·조정 사항

- 연구기관지원사업으로 구축하는 3천만원 이상, 1억원 미만의 장비(R&D 수행에 직접적으로 사용되는 무균실, 저온실, 동물사육실 등의 시설 포함)에 대한 구축 결정
※ 간접비로 건물 운영을 위해 공통적으로 구축하는 전산설비, 인터넷 케이블, 엘리베이터 및 사무용 기자재 등은 심의에서 제외할 수 있음
- 연구기관지원사업으로 구축하는 1억원 이상의 장비에 대한 구축 타당성 검토 후 ‘연구장비예산심의위원회’ 상정
- 단독활용장비의 판정 및 해제
- 공동활용서비스장비의 선정 및 해제
- 구축비용 3천만원 이상의 저활용·유휴·불용장비의 판정, 자산 이관 및 처리
- 장비특성, 활용기간, 활용빈도 등을 고려한 구축방법(구매/개발/임대) 검토 및 결정
- 기타 장비와 관련하여 필요하다고 인정되는 사항

‘장비심의위원회’의 구성·운영

- 위원장 1인을 포함한 7~15인 내외의 해당분야 관련 전문가를 위원으로 구성함
- 위원 중 외부위원의 참여비율은 30% 내외로 할 것을 권장함
- 간사는 1인을 두되, 위원회 소관부서장 또는 내부위원이 맡도록 함
- 위원회의 의결은 위원의 2/3 이상 참석에 참석인원 과반수 찬성으로 결정함

‘장비심의위원회’는 심의대상 장비에 대하여 미래창조과학부에서 운영하는 ‘NTIS 국가연구시설장비관리서비스’를 통해 중복성 검토를 실시하여야 함

3.3 이행주체의 단계별 역할과 책임

단계	연구자	연구기관	부처	미래창조과학부
시설 장비 기획	사전조사	수요조사 실시 중복성 검토 도입 우선순위 결정 하여 제안	연구개발 방향을 고려한 기획대상 장비 확정	중복성 판단기준 마련 NTIS를 통한 중복성 검색 서비스 제공 및 자문
	기획실시	기획의 기본원칙 및 필수항목을 고려하여 기획보고서 작성	도입장비의 구축타당성을 위한 기획 실시	기획의 기본원칙 및 기획 보고서 필수항목 제시
시설 장비 도입	장비선정	장비 도입시 고려 사항 숙지 장비구매 비용의 산정 원칙 준수	연구기관지원사업으로 구축하는 3천만원 이상 장비는 장비심의위원회를 구성·운영하여 심의	예산집행시 구축계획이 파악/변경되는 부처 소관 사업의 1억원 이상 장비는 '연구장비도입 심사 평가단'을 구성·운영하여 심의 예산집행시 구축계획이 파악/변경되는 연구기관 지원사업의 1억원 이상 장비는 '연구장비예산심 의위원회'를 구성· 운영하여 심의
	구매설치	다수의 제조회사 장비를 검토한 후 구매 요구서 제출		연구장비도입 심사평가단 에서 승인된 장비구축에 대하여 점검 1억원 이상 연구장비의 심의 결과 이행 여부 및 심의 누락 여부에 대하여 점검
	기술검수 및 검증 시험	제조회사 또는 대리인이 입회한 가운데 기술검수 또는 검증시험 실시	검수 또는 검증시험 부적합 사항 발생시 적절한 조치 제공	
시설 장비 등록	자산등재	구축장비를 자산으로 등재	자산관리번호가 포함된 자산비표와 장비이력 카드 발급	NTIS 등록장비에 대하여 국가연구시설장비정보 등록증 발급
	정보등록	구축비용 3천만원 이상 장비를 NTIS에 등록	구매대금 집행 시 국가 연구 시설 장비 정보 등록증 제출 여부 확인 장비등록현황을 최종 보고서에 포함하여 제출	장비 등록현황을 최종 보고서에 기입 여부 확인 과제 정산 시 국가연구 시설 장비 정보등록증 첨부 확인
	정보관리		장비 운영관리 담당부서 지정 및 지속적인 등록· 관리 수행	장비 정보 등록·관리의 관리·감독, 실태조사 협조 미등록기관에 대한 제재 조치



단계	연구자	연구기관	부처	미래창조과학부
시설 장비 활용	공동활용	공동활용장비 이용자 에게 이용시간의 배정 이용자의 의무사항 전달	‘장비심의위원회’를 통해 단독활용/공동 활용장비의 선정 공동활용장비 목록 및 이용요령을 기관홈페 이지에 게시	공동활용 대상장비 기준 제시 장비사용료 산정기준 제시 NTIS를 통한 공동활용 장비 검색 서비스 제공
	성과관리		장비활용실적지표 및 장비활용성과지표를 체계적으로 관리	장비활용실적지표 및 장비활용성과지표 점검 공동활용허용을 관리· 감독 장비 관련 연구성과의 수집·관리·활용
시설 장비 운영	운영관리	운영최적화를 유지 장비운영일지 작성	안전교육 실시, 새로운 운영기술 습득을 위한 교육·훈련 기회 제공	장비 운영관리 자문을 위한 장비상담서비스 제공
	유지보수	장비유지보수일지 작성		장비 유지보수 자문을 위한 장비상담서비스 제공
	성능유지 및 향상	장비성능이 지속적으로 유지될 수 있도록 철저한 운영관리 수행 장비점검일지 작성		장비성능 유지 및 향상 자문을 위한 장비상담 서비스 제공
시설 장비 관리	이력관리	장비이력카드 기록· 보관		
	전산관리		장비의 효율적 관리를 위한 전산시스템 구축 검토	
	관리감독			관리현황에 대한 현장 실태조사를 주기적으로 실시
시설 장비 처분	장비판정		‘장비심의위원회’를 통해 저활용·유휴·불용을 판정	저활용·유휴·불용장비의 판정기준 제공
	유휴· 저활용 장비 이전	유휴·저활용장비 발생 즉시 기관에 통보	3천만원 이상 장비에 대하여 장비심의위원회를 통해 이전기관 선정 이전변경사항에 대하여 NTIS에 등록	유휴·저활용장비 이전 지원
	불용처리		3천만원 이상의 불용 장비 처분 결정	불용장비 처리 및 폐기 자문을 위한 장비상담 서비스 제공

2부

단계별 연구시설·장비 관리 표준지침

1. 연구시설·장비의 기획
2. 연구시설·장비의 도입
3. 연구시설·장비의 등록
4. 연구시설·장비의 활용
5. 연구시설·장비의 운영
6. 연구시설·장비의 관리
7. 연구시설·장비의 처분



1. 연구시설 · 장비의 기획

1.1 사전조사

연구자는 도입을 계획한 연구시설 · 장비에 대하여 수요조사를 실시하여 공동활용 가능성이 높은 장비(시설 포함)를 도출하고, 인근지역에 위치한 유사 장비를 대상으로 중복성 여부를 검토해야 함

1.1.1 수요조사

연구자는 신규장비 도입 목적에 따라 필요한 경우 수요조사를 실시하고 도입 우선순위를 결정하여 제안함

- 연구기관이 속해있는 지자체 행정범위 내에서 산 · 학 · 연을 대상으로 전자우편, 웹사이트, 설명회 개최, 방문조사 등을 여건에 맞게 적절히 선택하여 수요조사를 실시함
- 희소가치가 있는 고가장비를 도입하거나 또는 도입된 장비가 공동활용 가능성이 매우 높다고 판단되는 경우에는 광역단위 또는 전국단위로 확대하여 수요조사를 실시할 수 있음

1.1.2 중복성 검토

중복성의 판단요소

- 장비명(국문, 영문), 제작사, 모델명
- 장비사양(구성, 성능)
- 장비용도, 장비활용분야

중복성의 판단기준

- 판단요소가 동일하거나 거의 유사한 경우에는 중복장비로 판단함
- 연구자는 새로운 장비의 도입을 추진하는 경우에 기관내부에 동일 · 유사장비가 없는지 여부를 우선적으로 검토해야 함



- 구축비용 1억원 이상의 장비에 대하여 동일지역(특별시, 광역시, 특별자치시, 도, 특별자치도) 내 동일·유사장비가 기구축되어 있거나, 동일광역권¹³⁾ 내 동일·유사장비가 3점 이상 기구축되어 있는 경우 중복장비라고 규정함을 원칙으로 함
- 수요가 있는 구축비용 5억원 이상의 고가장비들에 대하여 동일·유사장비가 이미 국내 3점 이상 구축되어 있을 경우 연구기관의 도입계획장비는 중복장비로 규정함을 원칙으로 함

중복성의 예외

- 동일지역(특별시, 광역시, 특별자치시, 도, 특별자치도)에 구축비용 1억원 이상의 동일·유사장비가 있더라도 공동활용 및 수요가 많거나 그 외 추가 구축사유가 타당한 경우 ‘연구장비예산심의위원회’ 또는 ‘연구장비도입 심사평가단’의 승인을 얻어 도입이 가능하나, 도입장비에 대한 활용도에 대한 책임은 도입하는 연구기관에 있음
- 구축비용 5억원 이상의 고가장비들에 대하여 이미 국내에 다수 구축되어 있더라도 ‘연구장비예산심의위원회’ 또는 ‘연구장비도입 심사평가단’의 승인을 얻어 도입이 가능하나, 도입장비의 활용도에 대한 책임은 도입하는 연구기관에 있음

중복성 검토방법

- 연구자는 장비를 선정하기 전에 미래창조과학부에서 운영하는 ‘NTIS 국가연구시설장비관리서비스’를 통해 장비의 중복성 검토를 실시하여야 함
- ‘NTIS 국가연구시설장비관리서비스’를 통해 일차적으로 중복이 의심되는 장비에 대해서는 해당 장비보유기관에 유선연락, 직접방문 등을 통해 구체적인 검토를 실시하여야 함
- 중복성 판단이 모호하거나 어려울 경우, 미래창조과학부가 지정·운영 중인 국가연구시설장비진흥센터(NFEC)에 중복성 여부에 대한 판정을 의뢰할 수 있음

주)

13) 5+2 광역경제권 : 수도권(서울특별시, 인천광역시, 경기도), 충청권(대전광역시, 충청남도, 충청북도), 호남권(광주광역시, 전라남도, 전라북도), 대경권(대구광역시, 경상북도), 동남권(부산광역시, 울산광역시, 경상남도), 강원권(강원도), 제주권(제주도)



1.1.3 기획대상장비 확정

연구기관의 장은 연구자가 수요조사, 중복성 검토 등 사전조사를 실시한 후에 제안한 신규장비에 대하여 기구축 장비와의 연계성, 사업별 예산 및 연구개발 방향을 고려하여 기획대상 장비를 확정함

장비기획의 중요성

- 모든 R&D활동의 출발점이고 국내외 공동연구의 핵심가치를 지님
- 목표 지향적 활동은 체계적이고 명확한 기획이 필수적임
- 현황 변화 속도가 빠르고 미래가 불확실 할수록 필요성과 효과는 커짐
- 미래방향을 정확히 설정하고 중점 노력이 필요한 부분을 파악할 수 있음
- 기획의 참여를 통한 상호이해 및 의사소통이 원활해짐

1.2 기획실시

연구기관의 장은 구축비용 5억원 이상의 고가장비를 도입하고자 하는 경우에는 구축 타당성에 대한 기획을 실시하여 연구자는 기획의 기본원칙 및 기획보고서 필수항목을 고려한 기획보고서를 작성하여야 하며, 필요시 구축비용 5억원 미만의 고가장비의 경우에도 기획 보고서를 작성할 수 있음

기획의 기본원칙

- 전략적 선택을 할 수 있는 기획안을 마련해야 함
- 모든 의사결정자들이 이해할 수 있는 기획내용으로 구성되어야 함
- 기획의 방법, 양식, 시한(時限) 등에 있어 일관성을 유지해야 함
- 실무진 외에 일선의 정책 입안자 및 관리자의 참여하에 진행되는 것이 필요함



기획보고서 필수항목

- (필요성) 구축장비의 사업목적과의 부합성
- (시급성) 해당장비의 국내외 구축현황
- (활용성) 구축장비의 활용도 및 활용계획
- (파급성) 장비 투자효과
- (소요예산) 구축비용, 운영비용

연구기관의 장은 사전기획 결과 구축비용(건설비 포함)이 5억원 이상 소요될 것으로 예상되는 장비의 도입을 추진하려는 때에는 예산요구 이전에 구체적으로 기획하고, 그 기획보고서를 ‘연구장비예산심의위원회’ 또는 ‘연구장비도입 심사평가단’에 반드시 제출하여야 함

‘연구장비예산심의위원회’ 또는 ‘연구장비도입 심사평가단’에 제출하는 구체화된 장비 구축 기획보고서에는 도입 필요성, 시급성, 활용성, 파급성 및 소요예산 뿐만 아니라 전용공간, 전담운영인력 및 운영경비에 대한 확보방안 등이 포함되어 있어야 함



2. 연구시설 · 장비의 도입

2.1 장비선정

연구기관의 장은 사업(연구)의 목적달성에 필요한 장비의 성능, 형식, 정밀 · 정확도 수준 등을 파악한 후 장비 활용도, 사용의 편의성, 내구성, 환경의 영향분석, 구축비용 등을 고려하여 구축예정 장비를 선정하여야 함

2.1.1 장비도입 준비

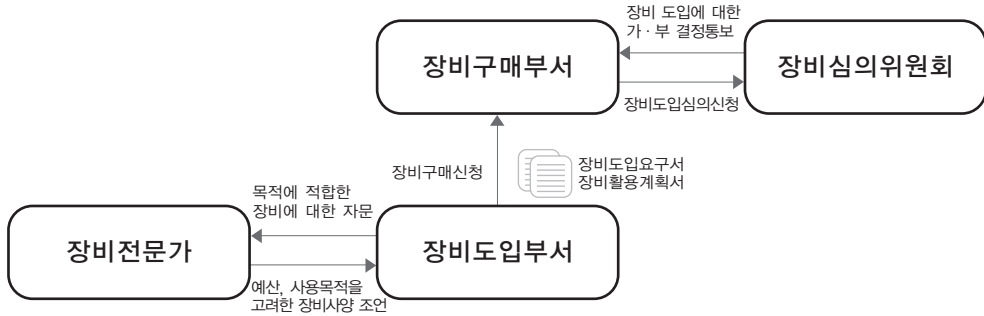
연구자는 장비도입 시 고려사항을 충분히 숙지하고, 'NTIS 국가연구시설장비관리 서비스'의 장비상담서비스 등을 활용하여 장비전문가의 자문을 충분히 받아 목적에 적합한 장비를 선택할 수 있도록 노력해야 함

장비도입시 고려사항

- 기관내 중복장비 구매는 원칙적으로 불가하며, 인근 타 기관 동종장비의 중복구매도 지양(구축비용 3천만원 미만의 공동활용이 어려운 장비는 예외)
- 제한된 연구분야의 장비구매는 지양
- 기관 내 · 외부 공동활용 가능여부를 고려
- 동일금액으로 국내 최고수준의 장비를 구매할 수 있도록 고려
- 전문성이 갖추어진 운영인력과 적절한 설치공간이 확보되어야 하며, 구매 이후 운영비를 고려
- 일시적 · 단기적으로 필요한 연구장비에 대해서는 임차여부를 고려
- 연구기관의 구매절차에 따라 구매하되, 공개입찰을 통한 장비구매를 원칙으로 함

2.1.2 장비도입 심의

장비도입부서는 장비도입요구서, 장비활용계획서 등 기관이 정한 구축예정 장비 관련 심의서류를 작성하여 장비구매부서에 제출하고, 장비구매부서는 심의서류를 확인한 후 연구기관지원사업으로 구축하는 3천만원 이상 장비는 자체 운영하는 '장비심의회위원회'에 상정해야 함



< 장비도입요구서 작성항목 예시 >

구분	항목	심의내용
기본정보	장비분류	주장비, 부대장비 여부
	장비명	범용적인 장비명 기입(예 : NMR, TEM)
	장비용도	구체적인 용도 기술
	장비사양	요구 성능 및 상세사양 기술
	취득방법	자체개발, 국내외 구매구분 및 구체적인 취득방법 기술
	국내외 기기 보유현황	국내외 기기 보유현황 기술
	장비특성	장비의 특성 기술
운영정보	운영기반 조성 여부	장비운영기반(설치장소, 환경 등)을 구체적으로 기술
	운영비 확보방안	장비운영비 확보방안에 대한 구체적인 기술
	운영시 전문성	운영부서의 장비분야 전문성에 대한 기술
	운영부서실적	운영부서의 장비 운영실적 및 능력 기술
	운영전문가 확보 여부	운영전문가의 확보여부 및 전문가에 대한 기술
타당성	사업분야 타당성	사업(연구)분야에 대한 구매장비의 타당성 기술
	수요 및 파급효과	구축장비의 수요 및 구축 시 예상 파급효과 기술
	유사동종장비 차별성	유사·동종 장비와의 차별성 기술
노후 대체	시기적 적절성	대체시기의 적절성 기술
장비의 경우	기존장비의 활용실적	대체예정 장비의 활용실적 기술

< 장비활용계획서 작성항목 예시 >

항목	내용
기본활용계획	도입부서의 장비활용계획을 구체적으로 서술
예상활용건수/월	구축대상장비의 예상 활용건수를 월별로 기록
공동활용계획	기관 내·외부 공동 활용여부 기술 및 계획 기록
전문인력양성계획/년	장비를 활용한 전문인력양성계획을 년 단위로 기록



장비구매부서의 장은 장비도입부서장 또는 실무책임자로 하여금 ‘장비심의위원회’에 참석하여 장비도입취지 등에 대하여 설명토록 할 수 있음

연구기관의 장은 자체적으로 ‘장비심의위원회 규정’을 마련하고, 심의위원이 심의항목별 의견을 작성할 수 있도록 별도의 평가양식을 제공하여야 함

장비도입 여부는 심의위원 과반수 이상의 의결로 가결/부결/보완을 결정하며, 부결된 안전에 대해서는 장비 변경도입에 대한 권고 및 대안을 제시할 수 있음

연구기관별 ‘장비심의위원회’ 구성·운영에 관련한 핵심사항은 본 지침의 권고를 따라야 하며, 본 지침에 명시되지 않은 세부사항인 경우 해당 연구기관의 장이 정하는 세부규정에 따름

2.1.3 연구장비심의위원회 상정

연구기관의 장은 연구기관지원사업으로 구축하려는 3천만원 이상, 1억원 미만의 장비에 대해서는 ‘장비심의위원회’의 심의결과에 의거하여 장비 구축을 추진하고, 1억원 이상의 장비에 대해서는 ‘장비심의위원회’의 심의결과를 바탕으로 별도의 심의요청서를 작성하여 ‘연구장비예산심의위원회’에 상정해야 함

장비 구매비용의 산정원칙

- 연구자는 세금(관세, 부가가치세 등)이 포함된 금액을 기준으로 총 구매금액을 산정하고, 모듈화된 장비의 경우 실제 사용모듈 전체 구입가로 산정하여야 함
예) 주장비(7,000만원) + 보조장치(1,000만원) + 부대장비(2,000만원) ⇒ 구매가격을 10,000만원으로 산정함
- ① 주장비(主裝備) : 추가적인 부대장비 없이도 본래의 구축 목적에 맞는 활용 및 성능을 발휘하는 핵심적인 장치를 지칭
- ② 보조장치(補助裝置) : 주장비의 성능향상이 아니라, 본래 주장비의 구축 목적에 따라 장비가 정상적으로 가동되기 위한 보조적인 부분들을 지칭
- ③ 부대장비(附帶裝備) : 주장비의 일부분으로 규정하고, 주장비의 기본성능과 별도로 반드시 새로운 성능향상을 위하여 주장비에 부착하는 개념의 추가적인 장치들을 지칭



연구기관의 장은 ‘연구장비예산심의위원회’ 또는 ‘연구장비도입 심사평가단’에 신규장비 도입 심의요청서와 함께 수요조사 결과 및 장비 중복성 여부에 대하여 자체 검토한 자료들을 제출해야 함

연구기관의 장은 ‘연구장비예산심의위원회’ 또는 ‘연구장비도입 심사평가단’의 요청이 있을 경우 추가자료 제출 및 발표 등에 협조하여야 함

‘연구장비예산심의위원회’ 또는 ‘연구장비도입 심사평가단’은 상정된 장비들의 중복구매 여부, 수요 타당성 및 장비활용계획 등을 면밀히 검토하여 심의함

2.1.4 장비도입 실행

연구기관의 장은 ‘연구장비예산심의위원회’ 또는 ‘연구장비도입 심사평가단’ 심의결과를 바탕으로 1억원 이상의 구축비용이 소요되는 고가장비를 도입해야 하고, 과제 종료 시점에 임박하여 연구장비가 구입되지 않도록 관리하여야 함

미래창조과학부는 1억원 이상 연구장비에 대한 심의결과 이행 및 장비도입절차 준수 여부에 대한 실태조사를 실시할 수 있으며, 고의적으로 연구장비심의위원회에 상정하지 않았거나 모듈화된 장비를 분리하여 1억원 미만으로 구매하는 경우에는 사업평가, 기관평가, 차년도 예산 심의 시 이를 반영할 수 있음

중앙행정기관의 장은 ‘연구장비도입 심사평가단’의 심의결과 이행여부를 주기적으로 점검하고 감독해야 함



2.2 구매설치

연구기관의 장은 심의를 통과한 장비에 대해 해당기관의 구매절차에 따라 장비도입을 실행하며 공개입찰을 통한 장비구매를 원칙으로 함

2.2.1 구매의뢰

장비도입부서장 또는 실무책임자는 장비구매를 위하여 가능한 다수의 제조회사 장비를 검토하여 사양서, 견적서, 카탈로그 및 관련 성적서 등을 검토한 구매요구서와 관련 서류들을 작성하여 해당기관의 구매절차에 따라 장비구매부서에 구매를 의뢰함

2.2.2 구매계약

구매담당자는 장비도입부서에서 제출한 장비구매와 관련된 제반 문서를 검토한 후 소속기관의 관련 규정에 따라 계약절차를 진행함

구매담당자는 구매계약 전 기술적인 검토가 필요할 경우 입찰서류를 장비도입부서의 실무책임자나 관련 전문가에게 기술검토 및 자문 등을 의뢰할 수 있음

기술적 검토 완료 후 장비구매부서는 소속기관의 내부 규정에 따라 계약을 체결함

2.2.3 통관, 운송 및 입고

장비구매부서는 관련 규정 및 절차에 따라 장비의 통관 및 운송을 장비도입부서에서 요청한 설치 예정지로 안전하게 인도할 수 있도록 해야 함

장비구매부서는 일차적으로 육안 검사가 가능할 경우 구입한 장비의 포장파손이나 내부 파손 여부 등을 확인하여 부적합한 사항 발견 시 관련 조치를 취해야 함



구매장비가 설치 예정지에 무사히 도착한 후에 장비도입부서의 장비인수자는 최종적으로 포장파손 및 내부파손 등의 육안검사를 실시한 후, 장비를 인수하여 지정된 장소에 설치하거나, 설치를 위해 지정된 장소에 보관함

장비인수자는 장비인수 전에 포장파손 및 내부파손 등의 문제 발견 시 지체 없이 장비구매부서에 통보하여 즉시 조치를 취해야 함

2.2.4 납품검수

장비도입부서장 또는 실무책임자는 요구한 구매장비가 실제로 정확히 납품되었는가를 면밀히 확인함

가능한 한 장비 제조사나 그 대리인이 입회한 가운데 철저한 납품검수를 실시함

단순한 서류상 검토를 통한 검수를 지양하고 필요에 따라 물품의 실제 가동유무 및 옵션 사양에 대한 세밀한 검토를 실시함

〈 납품장비 검수표 작성항목 예시 〉

항목	점검내용
사양	구매요구서상에 기록된 장비사양 및 실제사양 비교
부속기기	보조장치 및 부대장비의 납품 여부

2.2.5 장비설치

장비도입부서는 사전에 도입장비를 설치하기 위한 작업(전기 및 각종 설비 등)을 완료하여 장비설치에 차질이 없도록 해야 함

도입 후 즉시 설치가능한 장비의 경우를 제외하고 반드시 장비 제조사나 그 대리인이 장비설치를 하도록 함



2.3 기술검수 및 검증시험

장비도입부서장 또는 실무책임자는 관련절차에 따라 구입한 장비를 구매요구서에 명시된 성능 등 제반 구매요구 사항이 제대로 충족되었는지 검증하기 위해 가능한 한 장비 제조사나 그 대리인이 입회한 가운데 기술검수 및 검증시험을 실시함

〈 기술검수 및 검증시험 검수표 작성항목 예시 〉

항목	점검내용
시운전	도입장비의 실제 가동 여부
성능구현	구매요구 사양서의 기술적 성능이 구현되는가 여부

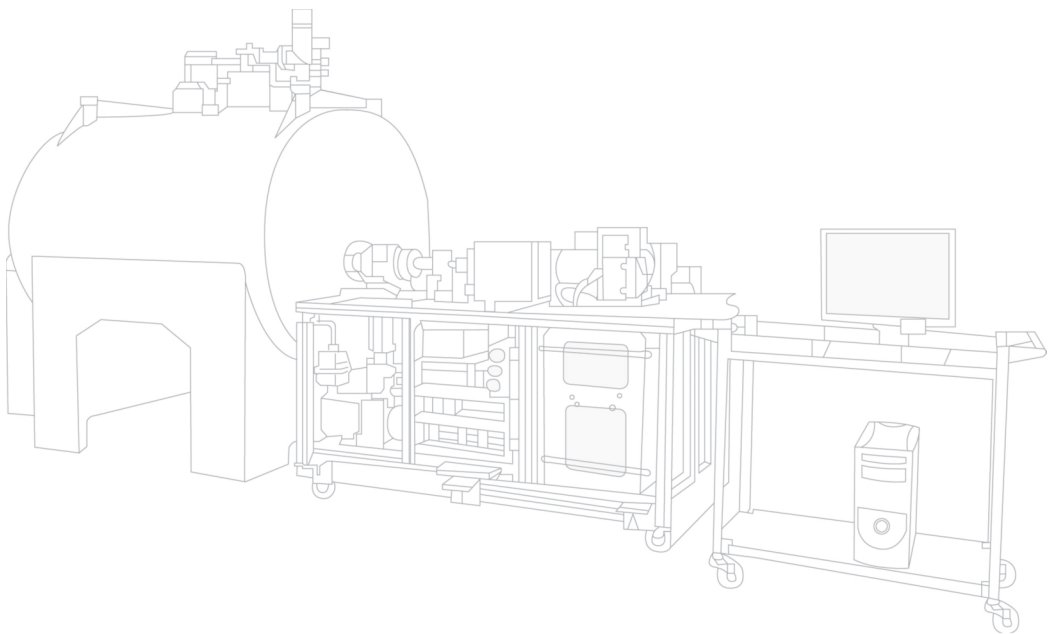
검증시험은 필요한 경우 국가공인기관의 성적서로 대신할 수 있고, 이 외의 경우에는 자체적으로 실시함

- 국제검정회사가 검증한 시험성적서를 첨부한 외산장비의 경우 검증시험을 생략할 수 있음

장비도입부서장 또는 실무책임자는 기술검수나 검증시험에서 부적합 사항이 발생되면 즉시 장비구매부서장에게 통보하고 장비구매부서를 통해 적절한 조치를 요구하고 부적합 사항이 해소 된 후 재검증을 실시함

장비의 납품완료는 최종적으로 기술검수나 검증시험에 합격한 시점으로 함

- 기획
- 도입**
- 등록
- 활용
- 운영
- 관리
- 처분



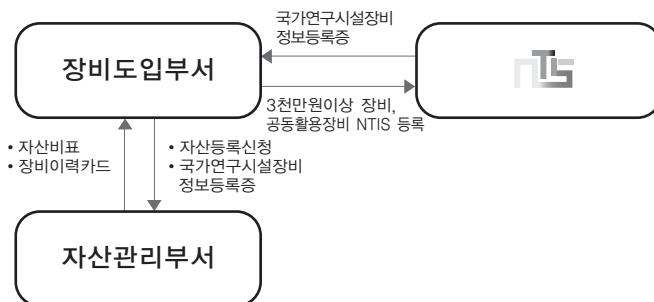


3. 연구시설 · 장비의 등록

3.1 자산등재

장비도입부서는 기술검수나 검증시험이 종결되어 납품이 완료된 장비에 대하여 관계 법률 및 법규명령에 따라 기관자산으로 등재하고 자산관리부서를 통해 관리번호를 부여받아야 함

자산관리부서는 구매완료 후 자산등록 관리번호가 포함된 자산비표와 장비이력카드를 발급하고, 취득가격이 3천만원 이상인 장비 또는 3천만원 미만이라도 공동활용이 가능한 장비에 대해서는 장비취득 후 30일 이내에 'NTIS 국가연구시설장비관리서비스'에 등록하도록 장비도입부서에 안내하며, 장비도입부서는 등록완료 후 국가연구시설장비 정보등록증을 자산관리부서에 전달하여야 함



3.2 정보등록

연구기관의 장은 「국가연구개발사업의 관리 등에 관한 규정」 제25조(연구개발정보의 관리) 제5항에 근거하여 국가 R&D 사업을 통해 개발하거나 구매한 구축비용 3천만원 이상 연구시설 · 장비 또는 구축비용 3천만원 미만이라도 공동활용이 가능한 연구시설 · 장비를 30일내에 'NTIS 국가연구시설장비관리서비스'에 등록해야 함

- 연구자는 'NTIS 국가연구시설장비관리서비스'에 장비등록 시 주장비, 보조장치 및 부대장비로 구분하여 등록하여야 함
- 연구기관의 장은 보안과제(국방과제 등)를 통해 구입한 연구장비도 NTIS에 등록하여야 하고, 미래창조과학부는 보안등급을 마련하여 정보공개 수준을 결정함



연구기관의 장은 「국가연구개발사업의 관리 등에 관한 규정」 제25조(연구개발정보의 관리)에 근거하여 취득장비를 ‘NTIS 국가연구시설장비관리서비스’에 등록하는 경우에는 다음의 장비정보를 포함시켜야 함

- 연구시설·장비를 취득한 국가연구개발사업의 고유번호 및 소관 중앙행정기관명
- 연구시설·장비의 명칭(한글명·영문명) 및 모델명
- 연구시설·장비의 제작사·제작국가
- 연구시설·장비의 사진 및 특징, 구성, 미래창조과학부장관이 별도로 정하는 연구시설·장비의 표준분류기준에 따라 해당 연구시설·장비가 속하는 분류기준
- 연구시설·장비의 취득금액, 취득일, 취득방법, 설치장소, 활용범위, 용도, 상태 및 고정자산번호
- 연구시설·장비의 관리기관명 및 관리담당자

미래창조과학부는 매년 변경된 연구시설·장비의 등록항목 및 절차 등을 정리한 ‘연구시설·장비 성과물 관리지침’을 발간하여 제공해야 하며, 등록항목은 ‘국가연구개발정보 표준 항목’에 정의된 내용을 따르고, 표준항목은 미래창조과학부에서 고시함

연구기관의 장은 회계담당부서가 ‘NTIS 국가연구시설장비관리서비스’를 통해 발급된 ‘국가연구시설장비정보등록증’을 반드시 확인한 후 장비구매 대금이 집행될 수 있도록 조치하여, 소속기관의 장비 등록이 누락 없이 제대로 이루어질 수 있도록 해야 함

- 장비대금을 최종 집행하기 전에 반드시 ‘국가연구시설장비정보등록증’을 확인하여야 함
- 외자(外資)구매¹⁴⁾ 시 환율로 인한 금액확정이 어려운 경우 등, 부득이한 경우 NTIS 등록 전에 대금지불을 완료하고, 지급완료 후 반드시 ‘국가연구시설장비정보등록증’을 발급 받도록 하여야 함

연구기관의 장은 「국가연구개발사업의 관리 등에 관한 규정」 제15조(연구개발결과의 보고) 제2항에 근거하여 연구개발 종료 시 ‘NTIS 국가연구시설장비관리서비스’에 등록된 연구시설·장비 현황을 최종보고서에 포함하여 제출하여야 함

주)

14) 국제무역을 통하여 외국산 제품을 직접 구매하는 것



부처는 연구시설·장비 등록현황 파악을 위하여 최종보고서(연차실적·계획서) 검토 시 연구시설·장비 등록번호 및 해당과제명이 제대로 기입되었는지 반드시 확인하여야 함

중앙행정기관의 장 또는 전문기관의 장은 「국가연구개발사업의 관리 등에 관한 규정」 제19조(사용실적 보고 및 정산) 제10항에 근거하여 연구시설·장비를 구입하는데 사용한 금액을 정산 시 해당 연구시설·장비가 'NTIS 국가연구시설장비관리서비스'에 등록되었는지 확인하여야 함

- 중앙행정기관의 장 또는 전문기관의 장은 정산서류에 '국가연구시설장비정보등록증'을 첨부 받아 등록여부를 확인한 후 정산을 완료하여야 함

중앙행정기관의 장은 국가R&D사업을 통해 도입한 장비현황을 파악하고 NTIS 등록 여부를 검토 후, 그 결과를 3월 말까지 미래창조과학부에 제출하여야 함

- 미래창조과학부는 제출받은 결과를 바탕으로 NTIS 등록여부를 검증하여 등록누락 발생 시 해당 부처에 조치사항을 알려야 함

3.3 정보관리

연구기관의 장은 「국가연구개발사업의 관리 등에 관한 규정」 제25조(연구개발정보의 관리) 제5항에 근거하여 'NTIS 국가연구시설장비관리서비스'에 등록된 연구시설·장비의 저활용·유휴, 불용, 폐기 및 소유권 이전 등 변동사항 발생 시 그 변동사항을 'NTIS 국가연구시설장비관리서비스'에 등록하여야 함

- 연구기관 자산관리부서는 'NTIS 국가연구시설장비관리서비스'의 장비등록서비스를 통해 기관이 보유한 장비의 상태변경 현황을 주기적으로 모니터링 하여야 함

연구기관의 장은 연구시설·장비 정보의 효율적인 운영관리 업무를 수행하기 위하여 자산관리부서를 담당부서로 지정하거나 또는 별도의 전담조직을 신설하여 지속적인 등록·관리를 수행하도록 함

- 연구기관의 장은 자체적으로 연구시설·장비의 체계적 관리를 수행할 수 있도록 '연구



장비담당관' 을 지정하여 기관차원의 연구시설·장비 관리 효율화를 위한 임무를 책임지고 수행하도록 함

참고

연구장비담당관의 주요 임무

- 구축비용 3천만원 이상의 연구장비에 대한 '장비심의위원회' 정척 및 도입이행 여부 등 점검
- NTIS에 장비정보 등록·변경 여부 점검
- 저활용·유휴·불용장비에 대한 자산 이관 및 처리에 대한 관리·감독
- 연구기관 내 연구장비에 대한 실태조사 지원
- 기타 연구기관 내 연구장비 관리·운영에 관한 사항 등

연구시설·장비 정보의 등록·관리를 이행하지 않은 기관 또는 연구책임자에 대해서는 「국가연구개발사업의 관리 등에 관한 규정」 제27조(참여제한 기간 및 사업비 환수 기준) 제1항에 따라 국가연구개발사업에 참여를 제한(2년 이내) 시킬 수 있음

미래창조과학부는 'NTIS 국가연구시설장비관리서비스' 를 통해 연구시설·장비 정보를 범부처적으로 통합관리하고, 중앙행정기관의 장 및 연구관리전문기관의 장은 이를 활용하여 연구시설·장비 등록·관리에 대한 관리·감독을 수행하여야 함

국가연구시설장비진흥센터(NFEC)는 「과학기술기본법 시행령」 제42조 제8항에 따라 국가 연구시설·장비 정보의 생산·유통·관리 및 활용 촉진에 관한 업무를 수행하며, 범부처적으로 등록된 연구시설·장비의 변경사항에 대한 무결성과 최신성을 확보하기 위해 정기적으로 실태조사를 실시함

주관부처인 미래창조과학부는 연구시설·장비 정보의 등록·관리·감독에 관한 지침을 수립하고 관계 부처와의 협의를 거쳐 이를 확정하고 배포하여야 하며, 매년 실시되는 실태조사 계획을 관계 부처에 통보하고 이를 관리함

중앙행정기관의 장 또는 연구관리전문기관의 장은 미래창조과학부에서 실시하는 연구시설·장비 실태조사에 적극 협조해야 함



4. 연구시설·장비의 활용

4.1 공동활용

관계 중앙행정기관의 장은 「과학기술기본법 시행령」 제42조(연구개발 시설·장비의 고도화 추진) 제3항에 따라 연구시설·장비에 대한 효율적인 공동활용체제를 구축하여야 함

국·공립연구기관의 장 및 특정연구기관육성법에 의한 특정연구기관의 장은 「기초연구진흥 및 기술개발지원에 관한 법률」 제10조(연구시설·장비 공동활용 촉진)에 따라 기초과학연구 관련분야 연구자가 소속된 기관의 장으로부터 당해 기관이 소유하고 있는 연구시설·장비의 활용요청이 있을 때에는 이에 적극 협조하여야 함

국가·지방자치단체 또는 정부투자기관으로부터 운영에 소요되는 경비를 지원받는 대학 또는 연구소는 「협동연구개발촉진법」 제8조(연구개발시설등의 공동이용) 제1항에 따라 당해 기관의 업무수행에 지장이 있는 경우를 제외하고는 실비의 장비이용료를 받는 조건하에 당해 기관이 보유한 연구시설·장비를 다른 기관이 이용하는 것을 허락하여야 함

연구자는 정부R&D예산으로 구축한 장비에 대해 NTIS 등록 시 활용목적에 따라 단독활용장비, 공동활용허용장비, 공동활용서비스장비 중 선택하여 등록하여야 함

- 연구기관의 자산관리부서장(또는 연구장비담당관)은 주기적으로 NTIS에 등록된 연구시설·장비의 활용목적이 타당한지 여부를 장비심의위원회를 통하여 심의하고 조정하여야 함

장비보유기관의 장은 타 기관의 연구자가 장비를 제대로 활용할 수 있도록 공동활용규정을 정비 또는 마련하고, 기관 홈페이지 등에 게시하도록 조치하여야 함

- 공동활용서비스장비에 대하여 이용료, 이용방법 및 절차 등을 기관 홈페이지에 게시하여야 함

장비 공동활용의 의미

- 일반적으로 '공동활용' 이라 함은 연구개발, 측정 및 시험분석 등을 목적으로 타기관의 연구자가 장비보유기관의 동의를 얻어 장비를 직접 사용하거나 직원의 도움을 받아 사용하는 것을 말함



공동활용서비스장비

- 공동활용서비스장비는 ‘장비심의위원회’의 심의와 장비보유기관장의 승인을 거쳐 소정의 이용료를 받고 대외개방을 하기로 결정한 장비를 의미함

활용자격

- 공동활용서비스장비를 이용할 수 있는 자는 연구계, 학계 또는 산업계에 재직 중인 자로서 해당 연구장비의 사용에 관하여 전문지식을 가진 자로 하는 것을 원칙으로 함. 단, 전문지식의 보유여부에 대한 판단은 해당 장비보유부서장이 결정함

관리책임자

- 자산관리부서장(또는 연구장비담당관)은 매년 공동활용서비스장비를 조사하고 그 내용을 ‘장비심의위원회’에 상정하여 공동활용서비스장비를 선정함
- 자산관리부서장(또는 연구장비담당관)은 심의 승인된 공동활용서비스장비의 목록, 활용단가 및 간접비 비율 등을 담당부서에 통보함

담당부서

- 공동활용서비스장비 이용신청서의 접수 및 처리, 장비이용료 부과 및 징수, 공동활용장비 보유부서와의 연계업무 등 공동활용에 따른 업무의 담당부서는 공동활용서비스장비 목록의 발간 및 홍보를 통하여 공동활용서비스장비의 활용이 극대화 되도록 노력하여야 함

장비책임자

- 장비책임자(장비보유부서장)는 공동활용서비스장비 이용자에게 공동활용서비스 장비의 이용시간을 배정하고, 공동활용서비스장비의 사용법 등을 교육함
- 장비책임자는 필요한 경우 공동활용서비스장비 이용자에게 장비에 관한 전문지식을 가진 인력을 지원하여 장비가 효율적으로 사용되도록 함

이용절차

- ① 공동활용서비스장비를 이용코자 하는 자는 ‘공동활용서비스장비 이용신청서’를 담당 부서에 제출함
- ② 담당부서는 해당 장비책임자와 신청내용을 협의하여 활용가능 여부 및 배정일시 등을 이용신청자에게 통보함



- ③ 장비책임자는 이용자에게 해당 공동활용서비스장비의 이용방법 및 안전수칙 등을 교육한 후 배정된 시간의 범위 내에서 공동활용서비스장비를 이용토록 함
- ④ 장비책임자는 이용자가 장비사용방법 또는 각종 규칙을 위반하거나 장비보유기관 운영에 중대한 지장을 초래한 경우 활용을 정지 또는 취소시킬 수 있음

이용시간

- 공동활용서비스장비의 이용시간은 근무시간 이내로 함. 단, 근무시간 이외의 공동활용서비스장비의 이용은 장비책임자가 승인한 경우에 한함

이용순위

- 공동활용서비스장비의 이용은 접수순위에 따라 시행함을 원칙으로 함. 단, 장비보유기관의 업무 수행 상 긴급히 필요한 경우에는 장비보유기관이 우선 사용할 수 있음

이용장소

- 공동활용서비스장비의 이용은 장비보유기관 내에서 이루어지는 것을 원칙으로 함. 단, 장비보유기관 내에서의 이용이 불가피하다고 인정되는 경우에는 예외로 할 수 있음

이용자의 의무

- 이용자는 장비보유기관에서 정한 각종 규칙을 성실히 준수하여야 함
- 이용자는 공동활용서비스장비의 이용을 종료한 후 장비책임자에게 공동활용서비스장비의 이상유무를 확인 받아야 함
- 이용자는 공동활용서비스장비 이용 중 이상이 발견되었을 경우 그 내용을 즉시 장비책임자에게 알려야 함
- 이용자는 공동활용서비스장비 이용 중 이용자의 귀책사유로 발생한 고장, 손상 및 사고 등에 대하여 변상조치 또는 원상복구 등 모든 책임을 져야 함
- 이용자는 공동활용서비스장비의 이용으로 얻은 자료를 논문, 연구보고서, 산업재산권 등에 인용하는 경우 공동활용서비스장비를 이용한 사실을 명기하여야 하며, 그 결과를 장비보유기관에 통보하여야 함



장비사용료의 산정

$$\text{장비사용료} = (\text{이용단가} \times \text{사용량}) + \text{직접비} + \text{간접비}$$

① (이용단가) ‘장비심의위원회’ 등 기관 내 관련 의사결정기구에서 적정단가를 검토하여 천원 단위로 정함. 단, 이용단가를 시간당으로 계산하는 경우에는 관리책임자가 다음과 같이 계산하여 정하며, 이 경우 장비이용료는 [(시간당 이용단가×사용량)×이용시간 +직접비+간접비] 로 산정됨

$$[\text{시간당 이용단가} = \text{장비취득가액} \times 0.06^* / \text{년간 표준활용시간}^{**}]$$

* 물품관리법 시행령에 의거하여 6%로 산정

** 년간 표준활용시간은 기본 1,000시간으로 하되 실제가동 활용시간이 1,000시간이 넘을 경우 실제가동 활용시간을 적용할 수 있음

- ② (사용량) 실제 이용한 량(시간, 개, 건 등)으로 함
- ③ (직접비) 장비운영을 위해 직접 투입된 시약재료비, 유지보수비, 장비운영인력 인건비 등 직접 투입비용으로 사용량을 고려하여 산정함
- ④ (간접비) 공공요금, 감가상각비 등 간접 투입비용으로 사용량을 고려하여 산정함
- 직접비와 간접비 중 정부R&D예산으로 지원되는 부분은 장비이용료에서 해당부분을 제외하고 산정해야 함
- 본 장비이용료 산정기준에도 불구하고 장비 및 기관 특성에 따라 새로운 산정방식을 적용할 경우에는 ‘장비이용료 산정 기본원칙’ 을 준용하여야 함

< 장비이용료 산정 기본원칙 >

기본원칙	주요내용
수익자 부담 원칙	이용료는 이용당사자가 부담하는 것을 원칙으로 하며, 이는 저가나 무료로 이용 시 발생될 수 있는 혼잡비용을 사전에 차단하고, 자원배분의 효율성을 높이기 위해 꼭 필요한 이용자에게 원활한 서비스가 제공될 수 있도록 산정
과대계상 배제 원칙	국가에서 제공된 예산지원이 있는 경우, 해당비용을 차감한 후 발생한 비용에 대해서만 이용료에 반영하여야 하며, 지급된 정부예산을 차감하지 않고 비용을 부풀려 과대계상하지 않도록 산정
명시비용 산정 원칙	장비운영과 직접 대응되는 명시적 비용을 산출하고, 명시적 비용을 근거로 하여 신뢰성 있는 가격책정이 되도록 산정
최저가격 책정 원칙	이용자들이 저렴한 이용료로 장비를 활용하도록 하기위해 장기적으로 총수입에서 총비용을 뺀 차액이 영(零, 0)이 되도록 최저가격 수준으로 산정



- 장비보유기관의 장은 특수한 경우에 한하여 기관 내부 규정 등에 따라 장비이용료를 할인 또는 면제할 수 있음

장비이용료의 집행

- 장비이용료를 징수하는 장비보유기관의 장은 관련 장비이용료 수입을 재투자하여 장비운영 관련 비용으로 사용할 수 있음
- 장비이용료 수입은 해당 장비운영과 관련된 직·간접비*에 집행하는 것을 원칙으로 하고, 장비운영과 무관한 비용에 집행하는 것을 금함. 다만, 정부출연연구기관은 장비이용료 수입초과분을 기획재정부의 '예산 및 기금운용계획 집행지침'에 따라 집행할 수 있음

* 장비 전담운영인력 및 지원인력의 인건비, 능률성과급, 교육훈련비, 장비의 시약재료비, 유지보수비, 수용비 및 수수료, 공공요금 등 장비운영과 관련된 제반 비용

- 장비이용료를 징수하는 장비보유기관의 장은 장비이용료 수입을 별도로 관리하여야 하며, '장비이용료 수입 처리지침'을 마련하여 체계적으로 관리하여야 함

4.2 성과관리

연구기관의 장은 '장비활용실적지표(장비활용률, 장비가동률, 외부활용기관수, 장비이용료 수입액)'에 따라 체계적으로 실적관리를 하여야 하고, '장비활용성과지표(기술협력 건수, 인증획득건수, 시제품개발건수, 사업화건수)'를 토대로 성과관리를 할 것을 권장함

장비활용실적지표

① 장비활용률(%) = (활용된 장비 점수 / 전체 장비 점수) × 100

※ 활용된 장비란 연간 1회 이상 장비수수료를 지불하고 외부기관이 활용한 장비를 의미함

② 장비가동률(%) = (년간 총 장비가동시간* / 장비가용시간) × 100

* 실제 장비활용을 위해 준비시간, 전처리시간, 실제 가동시간을 포함한 시간을 의미함

※ 장비가용시간은 [주5일 × 50주 × 8시간]을 기준으로 함

③ 외부활용기관수 : 평가대상기간 동안 장비이용료를 납부한 기록이 있는 외부기관 수의 합계



- ④ 장비이용료 수입액 : 장비활용대장에 활용기관명, 활용기간, 활용장비, 장비이용료가 명기되고 기관명외의 통장에 입금내역이 있는 장비이용료의 합계

장비활용성과지표

- ① 기술협력건수 : 주관기관이 외부기관과 기술지도, 공동연구 프로젝트 등을 통한 기술 협력건수
- ② 인증획득건수 : 장비를 활용한 실적이 있는 외부기관이 당해년도에 확보한 기술, 제품, 표준 인증 건수
- ③ 시제품개발건수 : 장비를 활용한 실적이 있는 외부기관이 당해년도에 개발한 시제품 건수(제품, SW, 신공정 포함)
- ④ 사업화건수 : 장비를 활용한 실적이 있는 외부기관에 의해 당해년도에 사업화 매출액이 발생한 건수

미래창조과학부는 장비활용실적지표를 연구기관이 제대로 관리하고 있는지 점검할 수 있음

미래창조과학부는 매년 'NTIS 국가연구시설장비관리서비스'에 등록된 장비에 대하여 '공동활용허용률'이 지속적으로 증대될 수 있도록 관리·감독하여야 함

- $공동활용허용률(\%) = (\text{외부 공동활용허용장비 점수} / \text{전체 장비 점수}) \times 100$

* 단독활용장비 점수를 제외한 공동활용허용장비 점수와 공동활용서비스장비 점수의 합

미래창조과학부 및 관련 중앙행정기관은 연구장비 활용성을 강화하기 위해 공동활용허용 장비를 대상으로 실제 공동활용 여부를 조사할 수 있음

국가연구시설장비진흥센터(NFEC)는 「국가연구개발사업의 관리 등에 관한 규정」 제25조 (연구개발의 관리) 제13항, 제14항에 따라 연구시설·장비 분야의 연구성과 관리·유통 전담기관의 역할을 충실히 수행하여야 함



5. 연구시설 · 장비의 운영

5.1 운영관리

연구기관의 장은 장비가 일정기간이 지나면 빠르게 노후하거나 성능이 저하될 수 있으므로 최적의 운영여건을 유지하기 위해서 장비의 주기적인 성능향상(업그레이드) 및 주요 부품의 교체 또는 보수를 위한 체계적인 운영관리가 이루어질 수 있도록 해야 함

연구기관의 장은 장비가 점점 첨단화·대형화됨에 따라 장비구축 후에도 진동 방지, 안정적 전력 공급, 연구자의 사용 편리성 고려, 지진, 테러 등 인위재해 및 자연재해에 대한 대비책을 마련하여 운영 최적화를 유지할 수 있도록 해야 함

연구기관의 장은 고열, 고압, 고자기장 발생장비 등 주의를 요하는 장비취급 시, 사용자에게 유의사항 및 안전사고 예방대책 등의 안전교육을 정기적으로 받을 수 있도록 해야 하며, 병원체, 유독성, 폭발 및 인화성, 방사성 물질 등 위험물질을 취급하는 운영인력은 법률이 정한 안전관리규정을 준수하도록 해야 함

연구기관의 장은 전문운영인력에게 장비 기본원리 및 실제 운영기술에 대한 새로운 지식을 지속적으로 습득할 수 있도록 교육·훈련 기회를 제공해야 함

장비책임자는 실질적인 장비 운영현황을 장비운영일지에 기록하여 장비의 이용실적 및 가용 유무를 판별 할 수 있도록 함

장비책임자는 'NTIS 국가연구시설장비관리서비스'의 장비상담서비스 등을 활용하여 장비전문가의 자문을 충분히 받아 최적의 장비 운영관리가 될 수 있도록 노력해야 함



〈 장비운영일지 항목 예시 〉

항목	내용
장비명	이용장비명
자산코드	기관별 자산코드
이용목적	이용목적(예 : 시료분석, 시뮬레이션, 정보처리)
운영자	장비 운영담당자 성명
이용자	이용자 성명
이용기관	이용기관명(부서명)
이용시간/시료수	실제 장비 이용시간/시료수
이용내용	구체적인 이용내용

5.2 유지보수

장비책임자는 장비유지보수일지를 통해 장비운영 시 소모품 및 부분품의 정기적인 교체 및 고장수리를 파악, 기술하도록 하여 적절한 교체시기 예측, 장비가동률 향상을 위한 조속한 수리 등의 정보를 제공하고, 향후 장비폐기 및 불용·저활용 판별 시 유용한 자료로 활용될 수 있도록 함

〈 장비유지보수일지 항목 예시 〉

항목	내용
장비명	장비명
자산코드	기관별 자산코드
관리책임자	장비운영 관리책임자
유지보수진단	수리/교체/불용 여부/검·교정 등 상세한 진단내용
유지보수비용	유지보수 처리비용
처리내용	수리/교체 후 장비의 정상가동 여부 등 기술

※ 장비유지보수일지는 장비운영일지와 통합하여 관리해도 무방함



장비 이상 발생 시 일차적으로 장비운영부서 내에서 이상 발생원인 및 수리·교체·폐기 여부를 판단하고, 최종적으로 장비관련 전문가에게 기술적 자문을 받음

〈 기술소견서 항목 예시 〉

항목	내용
장비명	장비명
자산코드	기관별 자산코드
이상발생원인	전문가가 판단한 장비 이상 발생원인
처리소견	수리/교체/불용 여부 및 자세한 소견
불용처리시 활용소견	재활용 부품 및 장비 활용(교육용 등) 소견

장비책임자는 'NTIS 국가연구시설장비관리서비스'의 장비상담서비스 등을 활용하여 장비전문가의 자문을 충분히 받아 효과적인 유지보수가 이루어지도록 노력해야 함

5.3 성능 유지 및 향상

5.3.1 성능유지

전문운영인력은 장비 설치 후 기술검수나 검증시험을 통해 확인된 장비성능이 지속적으로 유지될 수 있도록 철저히 운영관리를 수행해야 함

설치된 장비의 성능이 유지·관리될 수 있도록 분기별로 장비점검일지를 작성하고, 장비 점검일지의 초기 성능은 구입 당시 장비사양에 근거하여 작성하도록 함

장비점검일지는 저하된 성능을 초기 설치상태로 성능개선을 위한 자료로 활용되며, 장비의 유지보수를 위한 유용한 정보를 제공하므로 체계적으로 작성되어야 함



〈 장비점검일지 항목 예시 〉

항목	내용
장비명	장비명
자산코드	기관별 자산코드
관리책임자	장비운영 관리 책임자
최적(기준)성능수준	최초 설치 시 구현된 최고의 장비성능(수치 및 관련자료)
유지(현재)성능수준	현재 구현 중이거나 유지 중인 성능수준
개선방안(방법)	현재 성능과 최적 성능간의 괴리를 줄이는 방법 등을 기술

5.3.2 성능향상

장비책임자는 고가로 구입한 장비가 최대한으로 활용될 수 있도록 보유장비의 주기적 성능·기능 유지뿐만 아니라, 정밀도 향상을 위해 소프트웨어 및 요소기술 업그레이드 등이 시의적절하게 이루어지도록 해야 함

장비책임자는 장비의 질적 수준 제고 및 장비 수명이 연장될 수 있도록 적절한 시기에 핵심부품 교체 및 업그레이드를 통해 성능을 크게 향상시켜 신규구입 대체효과를 창출할 수 있도록 함

장비책임자는 'NTIS 국가연구시설장비관리서비스'의 장비상담서비스 등을 활용하여 장비전문가의 자문을 충분히 받아 장비성능 유지 및 향상을 위해 노력해야 함

6. 연구시설·장비의 관리

6.1 이력관리

연구자는 구축이 완료된 장비는 즉시 자산등록 관리번호가 포함된 자산비표를 부착하여 분실을 예방하고, 온도, 진동, 먼지, 부식으로부터 보호되어 정밀·정확도가 안정되게 유지될 수 있도록 적합한 환경에 설치·운영되어야 함

연구기관의 장은 효율적으로 장비를 관리할 수 있도록 장비이력카드를 마련하여 장비 책임자로 하여금 장비현황을 상세히 기록·보관하여야 함

장비책임자는 정/부로 구분하며, 장비보유부서장 또는 사업(연구)책임자가 ‘정’의 책임을 지고, 장비를 실제로 운영하는 사람이 ‘부’의 책임을 지도록 함

〈 장비이력카드 항목 예시 〉

항목	내용
자산번호	기관별 자산번호
장비분류	주장비/보조장비 여부
보유부서/장비위치	보유부서 및 설치장소 기록
관리책임자	총괄 책임자 기록
도입일자	장비 도입일자 기록
수량	수량기록
도입금액	도입금액을 원화(구입당시)로 기록
처분일자	이전 및 불용 처리 시 처분일자 기록
장비명	장비명 기록
모델명	장비의 모델명 기록(사진첨부)
제조사	장비 제조회사 기록
일련번호	장비 일련번호 기록
기기담당자	실 기기담당자 기록
가동현황	현 가동현황(정상/수리/유휴/불용) 기록
납품업체	장비 제조 또는 납품업체 기록
구성내용	부속장비 구성내용 기록
유지보수 요청내역	유지보수 요청내역 기록(건별)
유지보수 조치내역	유지보수 조치내역 기록(건별)



6.2 전산관리

최근 장비에 대한 많은 투자로 장비의 절대량이 많아져 효율적인 장비 관리를 위해 도입부터 폐기까지 전주기적인 연구장비관리시스템으로 전산화하는 것을 권장함

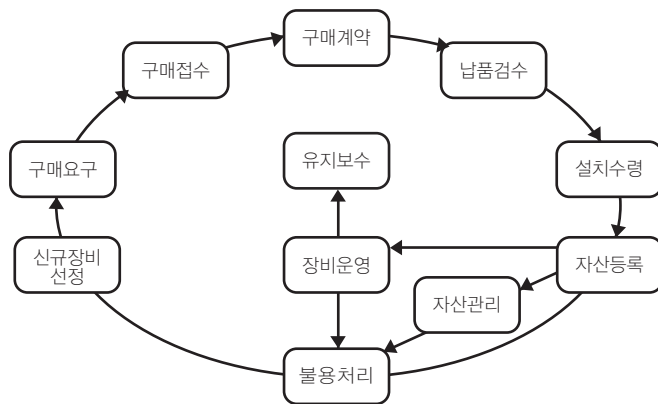
전산시스템의 장점

- 단순작업의 최소화 및 정보의 획득시간 단축으로 업무의 생산성 향상
- 일관성 있는 통계자료 생성으로 관리의 정확성 확보
- 도입부터 폐기까지의 전주기적 이력관리로 업무의 효율성 제고

연구기관의 장은 장비 도입부터 폐기까지 전주기적인 장비의 현황을 한 곳에서 편리하게 파악·관리할 수 있도록 장비관리를 위한 전산시스템을 구축하고, 이를 통해 장비 관련 정보의 수집, 저장, 검색 및 분석이 가능하고 누구나 손쉽게 공유가 가능하도록 노력해야 함

연구장비전주기관리시스템의 구축과정에서 연구기관의 전산인력이 적극 참여하고, 시스템 구축완료 이후에도 연구기관 자체적으로 유지보수가 가능하도록 함

사용자 인터페이스, 장비 흐름의 투명화, 시스템 자동통제, 장비 정보 및 통계데이터 제공, 최종사용자의 편의성, 요구사항의 반영 충실도, 유지보수 전담인력 등을 고려한 연구장비전주기관리시스템 설계가 요구됨



〈 연구장비전주기관리시스템 체계도 예시 〉



6.3 관리감독

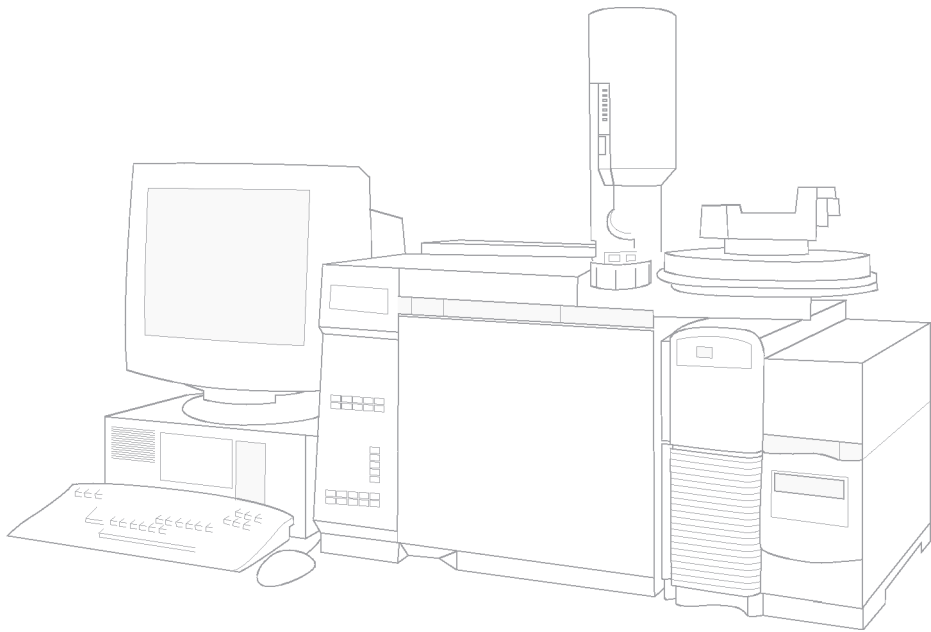
중앙행정기관의 장 또는 연구관리전문기관의 장은 「국가연구개발사업의 관리 등에 관한 규정」 제25조(연구개발정보의 관리) 제6항에 따라 주관연구기관의 연구시설·장비 관리 실태를 주기적으로 점검 및 감독하여야 함

- 부처 및 연구관리전문기관은 연구기관을 방문하여 보유하고 있는 장비의 관리에 대한 현장실태조사를 주기적으로 실시하여 점검 및 감독을 하여야 함

〈 현장실태조사 항목 예시 〉

조사항목	내용	
자체 장비심의 위원회	규정준수	도입장비 수요조사의 적정성 도입장비 선정과 수요조사의 상관관계 '장비심의위원회' 개최 규정 준수 여부
	장비구입	연구장비심의위원회 지적 및 건의 사항 준수 객관적인 장비구입 진행(내부, 외부 입찰 시스템 등)
	장비의 활용 및 유지	장비관리
	장비운영	장비 수수료 및 감가상각 산정기준 보유 정량적인 데이터 관리(사용시간, 건수 등) 장비운영인력의 전문성 확보(고용, 교육 등)
	장비활용	장비 활용목표 대비 달성도 장비 활용성과 및 활용실적 장비도입 시 수요예상 기관들의 실제 장비활용 정도
	기술지원	구축장비 기술세미나 및 기술지원 실적 적극적 홍보 노력(카달로그, 홍보, 세미나 참석 등)
	장비유지 보수	유지보수 이력관리 규정 준수 및 유지 저활용·유휴·불용장비 관리 및 처분 상태

- 기획
- 도입
- 등록
- 활용
- 운영
- 관리**
- 처분





7. 연구시설·장비의 처분

7.1 장비의 판정

연구기관은 상태변경장비 발생 시 분기마다 '장비심의위원회'를 통해 장비의 내구성, 활용상태, 사용빈도 등에 따라 저활용·유휴·불용을 판정하고, 절차에 따라 장비의 자산이관 및 불용처리를 결정하여야 함

7.1.1 저활용·유휴·불용장비의 판정기준

저활용·유휴·불용장비는 공통적으로 연구기관에서 더 이상 보유하는 것이 비경제적이며 계속 보유할 필요성이 없다고 판단되는 장비를 말함

저활용장비의 판정기준

- 당초 활용을 목적으로 구축 후 사용 및 사양 저조, 경제적 보유수준 등이 적합하지 않아 정상가동은 가능하나 활용도가 낮은 장비
- 연간 장비가동률이 10% 미만인 장비(가동률이 낮아도 장비이용료 수입을 통해 운영이 가능하다고 판단되는 경우는 제외)

유휴장비의 판정기준

- 당초 활용을 목적으로 구축 후 활용도 저하 등의 사유로 가동 중지되어 향후 활용 가능성이 분명하지 않은 장비
- 6개월 이상 가동이 중지된 장비

불용장비의 판정기준

- 내구연한¹⁵⁾ 완료 및 천재지변(수재, 화재 등)에 의해 실효성이 상실된 장비
- 파손, A/S불가 등의 사유로 인해 정상 가동이 불가능한 장비
- 보수를 하더라도 정상적인 가동이 불가능하여 사용불능으로 판단되는 장비

※ 내용연수가 경과하지 않더라도 경제적 수리한계가 초과되는 경우에는 처분할 수 있으며, 내용연수가 경과하였더라도 사용에 지장이 없는 장비는 계속 사용함

주)

15) 장비의 물리적 성능이 한계에 이르기까지의 기간



7.1.2 저활용·유휴·불용장비의 승인

연구기관은 ‘장비심의위원회’를 통해 신청된 저활용·유휴·불용장비에 대하여 현장 조사 및 심의를 거쳐 장비의 작동여부, 저활용·유휴·불용의 원인 등을 조사하여 승인함

연구기관은 ‘장비심의위원회’를 통해 승인된 저활용·유휴·불용장비에 대하여 타기관으로의 이관 가능성, 폐기 등을 종합적으로 검토하여 처리를 결정함

연구과제를 통해 구입된 장비의 경우 과제종료 시점에서 ‘장비심의위원회’를 통해 계속 활용 여부를 승인 받아야하고, 지속적인 활용이 매우 어려운 경우 기관차원의 공동활용 장비로의 전환 및 타기관으로의 이전을 통해 활용도를 제고 해야 함

7.2 유휴·저활용장비의 이전

장비보유부서장은 관리자로서의 의무를 다하여 소관 연구장비가 유휴상태에 있지 않도록 항상 최선을 다해야 하며, 유휴장비가 발생하였을 때에는 자산관리부서장에게 즉시 통보하고 타부서 이관 또는 반납하여 장비의 효용을 높일 수 있도록 하여야 함

※ 유휴·저활용·불용장비의 처리에 대해 부처의 장 승인이 필요한 경우 결재를 득해야 함

각 부처의 장은 유휴·저활용장비 중 내용연수가 지나지 않았고 본래 기능을 하고 있는 장비에 대해 다른 기관에 이전하는 것이 유용하다고 판단되는 경우 수요조사를 통해 이전을 적극 권장하도록 노력해야 함

이전을 희망하는 장비는 ‘NTIS 국가연구시설장비관리서비스’의 장비이전서비스에서 이전 신청할 수 있음

장비보유기관은 유휴·저활용장비를 다른 기관에 이전 시 해당 장비 정보를 NTIS에 반드시 공고하여야 하며, 단 부처가 운영하는 별도의 장비관리시스템에 장비이전 공고를 하고자 할 경우 NTIS와 정보연계를 통해 NTIS에 공고가 이루어져야 함



120일 이상의 공고기간동안 수요가 없는 경우 불용처리에 대한 기관자체기준에 근거하여 이전 또는 처분할 수 있음

각 부처는 연구과제 중단, 종료, 연구책임자 이직 등으로 인해 유휴·저활용장비 발생 시 타기관에 이전이 가능하도록 연구과제 협약서 내 조항을 마련하고 관리하여야 함

장비보유기관은 구축비용 3천만원 이상의 유휴·저활용장비에 대한 이전 심의기준을 마련하고, 기관 자체 '장비심의위원회'를 통해 장비의 특성과 이전요청기관의 특성을 고려하여 이전 승인여부 및 해당 장비의 활용도가 극대화 될 수 있는 기관을 선정함

장비보유기관은 우선적으로 대학 및 공공기관을 대상으로 무상이전을 자체적으로 추진 하고, 장비이전에 소요되는 비용은 이전요청기관의 부담을 원칙으로 함

〈 장비이전 대상기관 선정을 위한 심의기준 항목 예시 〉

평가항목	내용
장비적합성	기관의 고유 연구분야와의 적합성
	현재 진행 중인 연구와의 일치성
	기존 보유장비와의 연계성
기관의 활용능력	장비운영 인력 보유
	장비 설치공간 및 부대시설 확보
	동일 또는 유사 장비 운영 경험
경제적 성과/공공성	외부 공동활용을 통한 공공성 기여도
	연구활동 촉진 기여도
활용계획	장비활용도를 제고하기 위한 운영체계의 합리성
	유지 및 보수를 위한 운영비 마련 계획의 타당성
	운영인력 유지(확충)을 위한 고용계획의 타당성



7.3 불용처리

장비보유부서장은 불용장비가 발생하였을 때 불용신청서를 자산관리부서장에게 제출하여야 함

자산관리부서장은 구축비용 3천만원 이상의 장비에 대한 불용신청에 대하여 ‘장비심의위원회’에 상정하고, 제출된 불용신청서를 토대로 장비상태를 실사 후 불용타당성을 검토하여 승인여부를 결정함

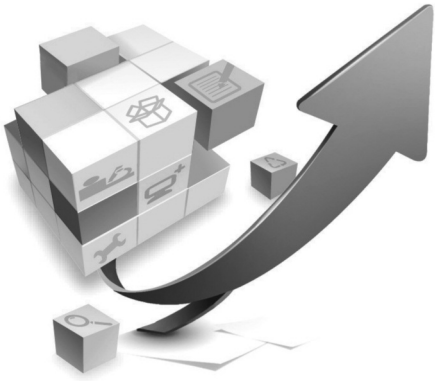
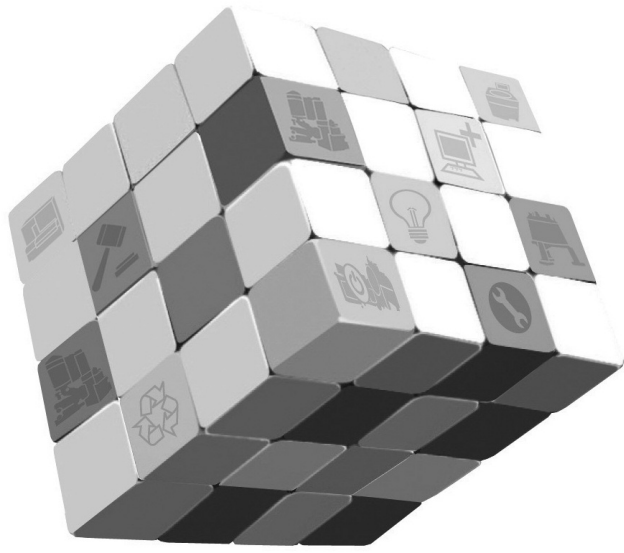
불용이 결정된 장비는 소속기관의 불용절차에 따라 처리하되 매각을 원칙으로 함. 다만, 분해 재사용 또는 공공단체 등에 이관하는 것이 매각의 경우보다 공적효율을 높일 수 있다고 판단하는 경우에 한하여 재활용, 양여 및 대여를 할 수 있음

불용이 결정된 장비는 다음의 기준에 해당되는 경우 폐기할 수 있음

- 매각할 수 없는 장비 또는 매각될 가망이 없는 장비
- 매각하는 것이 소속기관에 불리한 장비
- 기타 폐기처분이 부득이 필요하다고 인정되는 장비

〈 불용처리의 유형 〉

구분	내용
매각	공개매각을 원칙으로 하되, 소속기관 직원이 개인적으로 필요한 자산은 소속기관 직원에게 우선적으로 매각 가능
재활용	자산을 분해하여 재료 또는 부품의 일부를 재활용할 수 있는 경우 해당 재료 또는 부품을 신청한 소속기관 부서에 무상으로 제공하고, 그 잔여분은 매각 또는 폐기
양여	공공기관 등에 양여하는 자산으로 무상양여가 원칙
대여	관련기관 등에 대여하는 자산으로 사용기관에서 비용을 부담
폐기	2차 이상의 공개매각 절차를 취하였어도 매수자가 없는 경우 매각에 소요되는 비용이 매각대금을 초과하는 경우 폐기하는 것이 연구원에 유리하거나 폐기가 부득이 필요하다고 인정되는 경우



부록

연구시설·장비 관계법령

1. 연구시설·장비 관계법령 현황
2. 연구시설·장비 관계법령 내용



1. 연구시설·장비 관계법령 현황

연구시설·장비 관련 법령은 정부정책의 구체화 및 합리적 행정의 수단으로서 아래와 같은 법률 및 명령에 포함되어 있음

구분	법률 및 명령	관련조항
법규	과학기술기본법	제28조(연구개발 시설·장비의 고도화)
	과학기술기본법 시행령	제42조(연구개발시설·장비의 고도화 추진)
국가연구개발사업의 관리 등에 관한 규정		제7조(연구개발과제의 선정)
		제15조(연구개발결과의 보고)
		제19조(사용실적 보고 및 정산)
		제25조(연구개발정보의 관리)
		제27조(참여제한 기간 및 사업비 환수 기준)
건설기술관리법	제16조(공동연구·개발 등)	
광주과학기술원법	제23조(연구시설 등의 공동이용)	
기초연구진흥 및 기술개발지원에 관한 법률		제7조(기초연구진흥정책 등)
		제10조(연구시설·장비 공동활용 촉진)
기초연구진흥 및 기술 개발지원에 관한 법률 시행령		제4조(시행계획의 수립 및 시행)
나노기술개발 촉진법		제4조(나노기술종합발전계획의 수립)
		제11조(연구시설 등의 확충)
뇌연구 촉진법 시행령		제14조(공동연구의 지원)
부품·소재전문기업 등의 육성에 관한 특별조치법		제10조(통합연구단의 기술지원사업)

구분	법률 및 명령	관련조항
법규	산업교육진흥 및 산학협력촉진에 관한 법률	제37조(협력연구소)
	산업기술연구조합 육성법	제5조(사업)
	산업기술연구조합 육성법 시행령	제7조(연구시설의 설치권고등)
	산업기술혁신 촉진법	제19조(산업기술기반조성사업) 제21조(연구장비·시설 등의 확충 및 활용촉진) 제42조(전문생산기술연구소의 설립 및 지원 등)
	산업기술혁신 촉진법 시행령	제34조(연구장비·시설 등의 활용 촉진기관)
	산업디자인진흥법시행령	제22조(산학협동의 촉진)
	생명공학육성법시행령	제12조(공동연구의 지원)
	정보통신기반 보호법	제7조(주요정보통신기반시설의 보호지원)
	학술진흥법	제10조(연구기자재 등의 확충)
	한국과학기술원법	제21조(연구시설 등의 공동이용)
	항공우주산업개발 촉진법	제13조(국유시설 및 기기 등의 대여등)
	해양수산발전 기본법	제30조(연구기관의 설치·육성 등)
	협동연구개발 촉진법	제8조(연구개발시설등의 공동이용)



2. 연구시설·장비 관계법령 내용

과학기술기본법

● 제28조(연구개발 시설·장비의 고도화)

- ① 정부는 효율적이고 균형 있는 연구개발을 추진하기 위하여 필요한 연구개발 시설과 장비 등을 늘리고 현대화하기 위한 시책을 세우고 추진하여야 한다.
- ② 정부는 제1항에 따른 연구개발 시설·장비의 고도화를 추진하기 위하여 필요한 때에는 대통령령으로 정하는 바에 따라 이를 지원할 기관을 지정하고 그 운영에 필요한 경비를 지원할 수 있다. [전문개정 2010.2.4]

과학기술기본법 시행령

● 제42조(연구개발 시설·장비의 고도화 추진)

- ① 관계 중앙행정기관의 장은 법 제28조제1항에 따라 연구개발 시설·장비의 확충 및 고도화를 효율적으로 추진하기 위하여 연구개발 시설·장비 현황을 주기적으로 조사하여야 한다.
- ② 관계 중앙행정기관의 장은 제1항에 따른 조사결과를 반영하여 다음 각 호의 계획을 수립하고, 이를 국가연구개발사업에 대한 중·장기계획에 반영하여야 한다.
 1. 관련 연구개발사업에 필요한 연구개발 시설·장비의 확충계획
 2. 연구개발 시설·장비의 운영 및 공동활용 계획
 3. 연구개발 시설·장비의 고도화계획
- ③ 관계 중앙행정기관의 장은 장비집적시설의 운영 및 공동활용의 촉진 등 연구개발 시설·장비에 대한 효율적인 활용체제를 구축하여야 한다.
- ④ 미래창조과학부장관은 제2항 각 호의 계획 및 제3항에 따른 연구개발 시설·장비의 효율적인 활용체제의 구축에 관한 사항을 종합하여 관계 중앙행정기관의 장관의 협의를 거쳐 연구개발 시설·장비의 확충 및 공동활용을 포함한 연구개발 시설·장비의 고도화 계획을 수립하여야 한다. <개정 2011.3.28, 2013.1.9, 2013. 3. 23>
- ⑤ 관계행정기관장은 대학, 연구기관 및 기업에 연구개발 시설·장비의 확충 및 운영에 필요한 경비의 전부 또는 일부를 지원할 수 있다.

- ⑥ 법 제28조제2항에 따른 연구개발 시설·장비의 고도화 추진을 지원할 기관(이하 이 조에서 “지원기관”이라 한다)은 「과학기술분야 정부출연연구기관 등의 설립·운영 및 육성에 관한 법률」에 따른 연구기관과 「특정연구기관 육성법」에 따른 특정연구기관 중에서 미래창조과학부장관이 지정한다. <개정 2011.3.28, 2013.1.9, 2013. 3. 23>
- ⑧ 지원기관은 다음 각 호의 사항에 관한 업무를 수행한다.
1. 연구개발 시설·장비의 효율적 운영관리방안 수립 지원에 관한 사항
 2. 연구개발 시설·장비의 수요조사, 실태조사·분석 지원에 관한 사항
 3. 연구개발 시설·장비 정보의 생산·유통·관리 및 활용 촉진에 관한 사항
 4. 연구개발 시설·장비의 확충·고도화 및 관련 인력 양성 촉진을 위하여 필요한 사항
 5. 연구개발 시설·장비 로드맵 수립 지원에 관한 사항
 6. 연구개발 시설·장비 표준화에 관한 사항
 7. 그 밖에 연구개발 시설·장비 확보 및 효율적 활용을 위하여 필요한 사항
- [전문개정 2010.7.26]

국가연구개발사업의 관리 등에 관한 규정

● 제7조(연구개발과제의 선정)

- ② 중앙행정기관의 장이 제1항에 따른 연구개발과제 평가단을 구성·운영하는 경우에는 제25조제10항에 따른 평가위원 후보단 중에서 세부기술별로 적정 규모의 전문가를 확보하여 평가의 전문성을 유지하고, 이해관계자를 연구개발 과제 평가단에서 제외하여 평가의 공정성을 유지하여야 하며, 중앙행정기관 소속 공무원과 전문기관 소속 직원은 그 연구개발과제에 관한 과학기술적 전문성을 가지고 있다고 해당 중앙행정기관의 장이 인정하는 경우를 제외하고는 연구개발과제 평가단에서 배제되어야 한다. 이 경우 이해관계자는 스스로 회피신청을 하여야 한다.
- ③ 중앙행정기관의 장은 연구개발과제를 선정할 때에는 다음 각 호의 사항을 검토하여야 한다. <개정 2012.5.14>
2. 연구인력, 연구시설·장비 등 연구환경의 수준
 5. 연구시설·장비 구축의 타당성



● 제15조(연구개발결과의 보고)

- ① 주관연구기관의 장은 연구개발이 종료되었을 때에는 연구개발 최종보고서·요약서 및 주관연구기관의 자체평가 의견서와 그 전자문서를 중앙행정기관의 장에게 제출하여야 한다. 다만, 중앙행정기관의 장이 인정하는 경우에는 자체평가 의견서를 제출하지 아니할 수 있다.
- ② 제1항에 따른 연구개발 최종보고서에 포함되어야 할 사항은 다음 각 호와 같다.
 9. 제25조제5항에 따라 국가과학기술종합정보시스템에 등록한 연구시설·장비 현황

● 제19조(사용실적 보고 및 정산)

- ⑩ 중앙행정기관의 장 또는 전문기관의 장은 제25조제5항에 따라 국가과학기술종합정보시스템에 등록하는 연구시설·장비를 구입하는데 사용한 금액을 제2항에 따라 정산할 때에는 해당 연구시설·장비가 국가과학기술종합정보시스템에 등록되었는지 확인하여야 한다. <신설 2012.5.14>

● 제25조(연구개발정보의 관리)

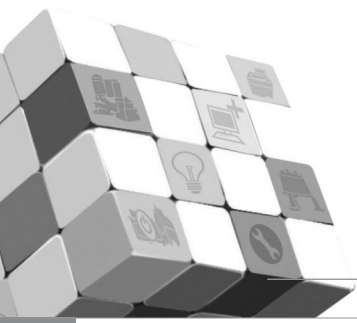
- ① 미래창조과학부장관은 중앙행정기관이 수행하고 있는 국가연구개발사업의 연구개발정보를 체계적으로 관리하기 위한 국가연구개발사업 연구개발정보 관리계획을 법 제26조에 따른 과학기술지식·정보 등의 관리·유통에 관한 시책에 따라 수립하고, 이를 효율적으로 시행할 수 있는 국가과학기술종합정보시스템을 구축하여 운영하여야 한다. <개정 2011.3.28, 2013. 3. 23>
- ⑤ 주관연구기관의 장은 국가연구개발사업을 통하여 취득한 연구시설·장비 중 3천만원 이상이거나 3천만원 미만이라도 공동활용이 가능한 연구시설·장비는 취득 후 30일 이내에 국가과학기술종합정보시스템에 등록하여 관리하여야 하며, 연구시설·장비의 유희·저활용, 불용, 폐기 및 소유권 이전 등 변동사항이 발생하였을 때에는 그 변동사항을 국가과학기술종합정보시스템에 등록하여야 한다. 다만, 제4항에 따라 전문기관의 정보관리시스템이 국가과학기술종합정보시스템과 연계된 경우에는 전문기관의 정보관리시스템에 등록함으로써 국가과학기술종합정보시스템에 등록한 것으로 본다. <개정 2012.5.14>
- ⑥ 중앙행정기관의 장 또는 전문기관의 장은 제5항에 따른 주관연구기관의 연구

시설·장비 등록·관리 실태를 주기적으로 점검 및 관리·감독하여야 한다.

- ⑦ 중앙행정기관의 장은 주관연구기관의 연구장비 도입에 관한 사항을 심의하기 위하여 연구장비도입 심사평가단을 구성·운영하여야 한다.
- ⑧ 중앙행정기관의 장은 전문기관의 장에게 제7항에 따른 연구장비도입 심사평가단의 구성·운영에 관한 업무를 대행하게 할 수 있다.
- ⑨ 미래창조과학부장관은 제7항에 따른 연구장비도입 심사평가단의 원활한 구성·운영을 위하여 연구장비 도입·운영 및 관리에 대한 표준지침을 마련하여 관계 중앙행정기관의 장 및 전문기관의 장에게 제공하여야 한다. <개정 2011.3.28, 2013. 3. 23>
- ⑩ 주관연구기관의 장 또는 전문기관의 장은 연구성과를 논문, 특허, 연구시설·장비 등 연구성과 분야별로 효율적으로 관리하고 유통하기 위하여 미래창조과학부장관이 지정한 기관에 등록하거나 기탁하여야 한다. <개정 2012.5.14, 2013. 3. 23>
- ⑪ 제13항에 따라 연구성과를 등록받거나 기탁받는 기관은 국가과학기술종합정보 시스템과 연계하여 연구성과와 관련된 정보의 관리·유통체계를 구축·운영하여야 하며, 연구성과의 유지·보관 및 관리의 의무를 다하여야 한다.

<19> 제5항에 따라 주관연구기관의 장이 취득한 연구시설·장비를 국가과학기술종합정보시스템에 등록하는 경우에는 다음 각 호의 정보를 전자적으로 등록·관리하여야 한다. <신설 2011.3.28, 2012.5.14, 2013.3.23>

1. 연구시설·장비를 취득한 국가연구개발사업의 고유번호 및 소관 중앙행정기관명
 2. 연구시설·장비의 명칭(한글명·영문명) 및 모델명
 3. 연구시설·장비의 제작사·제작국가
 4. 연구시설·장비의 사진 및 특징, 구성, 미래창조과학부장관이 별도로 정하는 연구시설·장비의 표준분류기준에 따라 해당 연구시설·장비가 속하는 분류기준
 5. 연구시설·장비의 취득금액, 취득일, 취득방법, 설치장소, 활용범위, 용도, 상태 및 고정자산번호
 6. 연구시설·장비의 관리기관명 및 관리담당자
- 제27조(참여제한 기간 및 사업비 환수 기준)
 - ① 법 제11조의2제1항에 따른 사유별 참여제한 기간은 다음 각 호와 같다. <개정 2012.5.14>



1. 연구개발의 결과가 극히 불량하여 중앙행정기관이 실시하는 평가에 따라 실패한 사업으로 결정된 경우: 3년. 다만, 연구개발을 성실하게 수행한 사실이 인정되는 경우에는 기간을 단축하거나 참여제한을 하지 아니할 수 있다.
2. 정당한 절차 없이 연구개발 내용을 누설하거나 유출한 경우: 2년(해외로 누설·유출한 경우 5년)

건설기술관리법

● 제16조(공동연구·개발 등)

- ① 국토교통부장관은 건설기술의 연구·개발과 관련된 공공기관·법인·단체·대학(이들의 부설연구소 등을 포함한다. 이하 이 조에서 “건설기술연구기관”이라 한다)의 인력·자금·시험시설 및 기술정보의 효율적 활용과 선진건설기술 획득을 촉진하기 위하여 관계중앙행정기관의 장과 협의하여 건설기술연구·개발계획을 수립하고, 이에 따라 공동연구를 추진할 수 있게 하거나 연구·개발을 지원할 수 있다. <개정 2013.3.23>

광주과학기술원법

- 제23조(연구시설 등의 공동이용) 광주과학기술원은 연구생산성의 향상과 연구시설의 효율적인 이용을 위하여 다른 연구기관·대학 및 전문단체 등과 상호 협의하여 연구시설·기기 등을 공동으로 이용하는데 노력하여야 한다. 이 경우 그 비용은 이용기관이 부담하여야 한다. [전문개정 2010.1.25]

기초연구진흥 및 기술개발지원에 관한 법률

- 제7조(기초연구진흥정책 등) 정부는 기초연구의 진흥을 위한 여건을 조성하기 위하여 기초연구에 관한 다음 각 호의 정책을 마련하여야 한다.
 4. 대학의 연구시설 및 기자재 지원
 6. 대학, 국공립연구기관, 제6조제1항제1호에 따른 정부출연연구기관 및 제14조제1항제2호에 따른 기업부설연구소와의 공동연구, 인력교류, 연구 시설·장비 공동 활용 등 산업계·학계 및 연구소 간의 교류 촉진
 8. 그 밖에 기초연구환경 조성 및 기초연구기반 구축에 필요한 사항

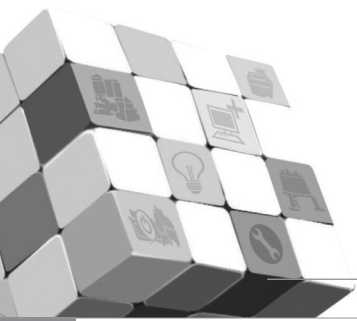
- 제10조(연구 시설·장비 공동활용 촉진) 제6조에 따른 기초연구사업을 수행하는 기관 또는 단체의 장은 기초연구 관련 분야 연구자가 소속된 기관의 장으로부터 기초연구 사업을 수행하는 기관 또는 단체가 소유하고 있는 연구 시설·장비의 활용요청을 받으면 그 연구자가 연구 시설·장비를 활용할 수 있도록 적극 협조하여야 한다.

기초연구진흥 및 기술개발지원에 관한 법률 시행령

- 제4조(시행계획의 수립 및 시행)
 - ① 법 제5조제3항에 따른 시행계획(이하 “시행계획”이라 한다)에는 다음 각 호의 사항이 포함되어야 한다.
 - 4. 다음 각 목의 구분에 따른 부처별 시책
 - 가. 미래창조과학부
 - 1) 연구시설의 확충과 대학연구실의 기본운영을 위한 재정(財政)의 확보 및 제도의 마련
 - 8) 기초연구를 촉진시키기 위한 연구기기, 연구장비 및 연구소재의 확충 및 제도의 발전
 - 9) 방사광가속기(放射光加速器), 핵융합 연구장치 등 대형 연구시설의 운영 및 공동이용 지원 등

나노기술개발 촉진법

- 제4조(나노기술종합발전계획의 수립)
 - ④ 종합발전계획에는 다음 각 호의 사항이 포함되어야 한다.
 - 4. 나노기술 관련 인력·시설 및 정보 등 연구기반의 확충
- 제11조(연구시설 등의 확충)
 - ① 정부는 나노기술의 연구개발을 효율적으로 추진하기 위하여 나노기술 관련 연구개발 시설·장비 등을 확충하기 위한 시책을 세우고 이를 추진하여야 한다.
 - ② 정부는 대통령령으로 정하는 바에 따라 산업계·학계 및 연구계의 나노기술 관련 연구개발 시설·장비의 공동활용, 전문인력의 양성, 연구성과의 실용화 및 기업의 창업 지원 등의 기능을 수행할 수 있도록 나노랩센터를 구축·운영한다.
 - ③ 정부는 나노랩센터의 인근 지역을 중심으로 나노기술 관련 연구실 및 나노기술을 이용하여 창업하는 기업 등의 입주환경을 조성하여야 한다. [전문개정 2011.6.7]



뇌연구 촉진법 시행령

- 제14조(공동연구의 지원) 미래창조과학부장은 법 제11조에 따라 학계, 연구기관 및 산업계간의 뇌연구와 그 기술개발에 관한 공동연구를 촉진하기 위하여 공동연구에 필요한 연구기자재와 시약(試藥)의 공동 구입 및 연구시설의 공동 활용을 권고하고 이에 필요한 지원을 할 수 있다. <개정 2013. 3. 23> [전문개정 2011.10.17]

부품·소재전문기업 등의 육성에 관한 특별조치법

- 제10조(통합연구단의 기술지원사업)
 - ① 부품·소재전문기업은 기술개발사업 등의 추진을 위하여 통합연구단에 다음 각 호의 지원을 요청할 수 있다. <개정 2004.12.31>
 2. 통합연구단 구성원의 연구장비·시설의 이용 및 정보의 제공
 - ② 통합연구단은 제1항의 지원요청이 있는 경우에는 지원기관·지원내용 그 밖의 필요한 사항을 정하여 지원을 요청한 자 및 지원기관에 통보한다. 이 경우 통보를 받은 통합연구단 구성원의 장은 특별한 이유가 없는 한 이에 따라야 한다. <개정 2004.12.31>

산업교육진흥 및 산학협력촉진에 관한 법률

- 제37조(협력연구소)
 - ① 대학의 설립·경영자는 「국유재산법」 제18조 및 제27조, 「공유재산 및 물품 관리법」 제13조 및 제19조, 「고등교육법」 제4조 및 「사립학교법」 제5조에도 불구하고 그 대학의 교지(校地) 안에 국가, 지방자치단체, 연구기관 및 산업체등이 운영하는 연구소(이하 “협력연구소”라 한다)를 두기 위하여 대통령령으로 정하는 바에 따라 그 대학 교지의 일부를 임대하거나 지상권을 설정하여 국가, 지방자치단체, 연구기관 및 산업체등에 건물이나 그 밖의 영구시설물을 축조하게 할 수 있다. <개정 2009.1.30, 2011.7.25>
 - ② 대학의 설립·경영자는 제1항에 따라 대학의 교지를 사용하게 하는 경우에는 그 대학과 협력연구소의 시설·기자재 및 인력 등을 공동으로 활용할 것을 조건으로 하여야 한다.

산업기술연구조합 육성법

- 제5조(사업) 조합은 제1조의 목적을 달성하기 위하여 다음 각 호의 사업을 할 수 있다.

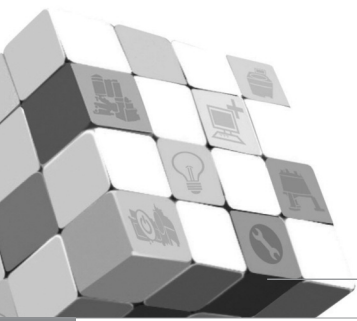
5. 시험연구용 시설기자재를 조합원이 공동으로 이용하도록 제공하는 사업
 [전문개정 2009.5.2]

산업기술연구조합 육성법 시행령

- 제7조(연구시설의 설치권고 등) 미래창조과학부장관은 조합의 연구개발을 촉진 시키기 위하여 필요하다고 인정할 때에는 조합에 대하여 연구기자재의 구입 및 연구 시설의 설치등을 권고하고, 이에 필요한 자금등을 지원할 수 있다. <개정 2001.7.7, 2008.2.29, 2013. 3. 23>

산업기술혁신 촉진법

- 제19조(산업기술기반조성사업)
 - ① 산업통상자원부장관은 산업기술혁신의 기반 및 환경조성에 관한 다음 각 호의 사업(이하 “산업기술기반조성사업”이라 한다)을 추진할 수 있다. <개정 2011.5.24, 2013.3.23>
 1. 산업기술인력의 활용 및 공급
 2. 산업기술 연구장비·시설 등의 확충 및 활용촉진
 3. 연구장비·시설·연구인력 및 정보 등 산업기술혁신 요소의 집적화(集積化) 촉진
- 제21조(연구장비·시설 등의 확충 및 활용촉진)
 - ① 산업통상자원부장관은 주관기관이 연구장비·시설, 시험·평가장비 등(이하 “연구장비등”이라 한다) 연구기반을 확충할 수 있도록 지원하거나 그 밖에 필요한 방안을 마련하여야 한다. <개정 2013.3.23>
 - ② 제1항에 따라 연구장비등을 지원받은 주관기관과 주관연구기관 중 대통령령으로 정하는 기관(이하 이 조에서 “주관기관등”이라 한다)은 무상 또는 실비(實費)의 사용료를 받는 것을 조건으로 다른 기술혁신주체가 해당 연구장비등을 활용할 수 있도록 연구장비 등의 활용촉진을 위한 방안을 마련하여 추진하여야 한다.
 - ③ 주관기관등은 대통령령으로 정하는 바에 따라 연구장비등의 연도별 활용촉진 계획 및 활용실적을 산업통상자원부장관에게 제출하여야 한다. <개정 2013.3.23>



④ 산업통상자원부장관은 주관기관등이 보유하고 있는 연구장비등의 효과적인 관리 및 활용촉진을 위하여 대통령령으로 정하는 기준에 따라 연구장비관리 전문기관을 지정하여 관련 업무를 수행하게 할 수 있다. 이 경우 산업통상자원부장관은 해당 전문기관에 연구장비등의 관리 및 활용촉진을 위하여 드는 비용의 전부 또는 일부를 지원할 수 있다. <개정 2013.3.23> [전문개정 2009.1.30]

● 제42조(전문생산기술연구소의 설립 및 지원 등)

- ① 중소기업자 및 대통령령으로 정하는 중소기업자 외의 자는 공동으로 산업통상자원부장관의 허가를 받아 업종별 또는 기능별로 연구소(이하 “전문생산기술연구소”라 한다)를 설립할 수 있다. <개정 2013.3.23>
- ② 전문생산기술연구소의 설립허가의 기준은 다음 각 호와 같다.
 1. 3명 이상의 발기인(發起人)이 있을 것
 2. 제3항에 따른 사업을 수행할 수 있는 인력·시설 등의 능력을 보유하고 있을 것
- ③ 전문생산기술연구소는 중소기업의 생산기술에 관한 다음 각 호의 사업을 수행한다.
 1. 시험·평가·장비 및 공정기술 등의 개발 및 상담·교육 지원
 3. 시험연구시설·설비 및 전문기술정보의 제공
- ④ 정부는 전문생산기술연구소가 실시하는 제3항에 따른 사업에 대하여 자금지원 등을 할 수 있고, 전문생산기술연구소에 대하여 관계 법률에서 정하는 바에 따라 자금지원 및 조세감면 등의 지원을 할 수 있다.
- ⑤ 「과학기술분야 정부출연연구기관 등의 설립·운영 및 육성에 관한 법률」 제2조 제1호에 따른 과학기술분야 정부출연연구기관과 전문생산기술연구소는 생산기술 분야의 연구개발을 촉진하기 위하여 상호 간에 필요한 인력·정보 및 시설 등의 지원을 할 수 있다. [전문개정 2009.1.30]

산업기술혁신 촉진법 시행령

- 제34조(연구장비·시설 등의 활용촉진기관) 법 제21조제2항에서 “대통령령으로 정하는 기관”이란 다음 각 호의 기관을 말한다. <개정 2011.11.23>
 1. 산업통상자원부장관이 정하여 고시하는 기준단가 이상의 연구장비·시설, 시험·평가장비 등(이하 “연구장비등”이라 한다)을 법 제19조제2항에 따른 출연금 또는 보조금으로 구입한 기관
 2. 산업통상자원부장관이 정하여 고시하는 용도에 해당하는 연구장비등을 법 제19조제2항에 따른 출연금 또는 보조금으로 구입한 기관 [전문개정 2009.4.30]

산업디자인진흥법시행령

- 제22조(산학협동의 촉진)
 - ② 대학의 장은 직업교육훈련촉진법 제7조의 규정에 의한 현장실습을 진흥원장에게 요청할 수 있다.
 - ③ 진흥원장은 제2항의 규정에 의한 요청을 받은 경우에는 사업수행에 지장이 없는 범위안에서 연구시설·장비 및 정보자료의 제공등의 방법으로 현장실습에 협조하여야 한다.

생명공학육성법 시행령

- 제12조 (공동연구의 지원) 미래창조과학부장관은 학계·연구기관 및 산업계간의 생명공학연구 및 기술개발을 위한 공동연구를 촉진하기 위하여 공동연구에 필요한 연구기자재·시약의 공동구입 및 연구시설의 공동활용등을 권고하고, 이에 필요한 지원을 할 수 있다. <개정 1995.7.13, 2004.6.29, 2008.2.29, 2013. 3.23>

정보통신기반 보호법

- 제7조(주요정보통신기반시설의 보호지원)
 - ② 국가안전보장에 중대한 영향을 미치는 다음 각 호의 주요정보통신기반시설에 대한 지원기관의 장이 제1항에 따라 기술적 지원을 요청하는 경우 국가정보원장에게 우선적으로 그 지원을 요청하여야 한다. 다만, 국가안전보장에 현저하고 급박한 위험이 있고, 지원기관의 장이 요청할 때까지 기다릴 경우 그 피해를 회복할 수 없을 때에는 국가정보원장은 관계중앙행정기관의 장과 협의하여 그 지원을 할 수 있다. <개정 2007.12.21>
 1. 도로·철도·지하철·공항·항만 등 주요 교통시설
 2. 전력, 가스, 석유 등 에너지·수자원 시설
 3. 방송중계·국가지도통신망 시설
 4. 원자력·국방과학·첨단방위산업관련 정부출연연구기관의 연구시설

학술진흥법

- 제10조(연구기자재 등의 확충)
 - ① 교육부장관은 대학등이 학술활동에 필요한 각종 연구기자재 및 연구시설 등을 확충할 수 있도록 지원할 수 있으며, 그 연구기자재 및 연구시설이 적극 활용 되도록 노력하여야 한다. <개정 2013.3.23>



- ② 대학등은 연구기자재와 연구시설 등을 연구자 또는 대학등이 활용할 수 있도록 적극 협조하여야 한다.

한국과학기술원법

- 제21조(연구시설 등의 공동이용) 과학기술원은 연구생산성의 향상과 연구시설의 효율적인 이용을 위하여 다른 연구기관·대학 및 전문단체 등과 상호 협의하여 연구시설·기기 등을 공동이용하도록 노력하여야 한다. 이 경우 그 비용은 이용기관이 부담하여야 한다. [전문개정 2009.2.6]

항공우주산업개발 촉진법

- 제13조(국유시설 및 기기 등의 대여등)
 - ① 정부는 항공기·우주비행체·기기류 또는 소재류의 연구·개발이나 생산을 위하여 필요한 때에는 「국유재산법」의 규정에도 불구하고 국유의 시설 또는 기기등을 항공우주산업사업자에게 유상 또는 무상으로 대부·양여 또는 사용·수익하게 할 수 있다. <개정 1999.2.5, 2007.4.27>
 - ② 제1항의 규정에 의한 대부·양여 또는 사용·수익의 조건 및 절차에 관하여 필요한 사항은 대통령령으로 정한다.

해양수산발전 기본법

- 제30조(연구기관의 설치·육성 등)
 - ① 정부는 정부출연연구기관등의설립·운영및육성에관한법률의 규정에 따라 해양 및 해양자원의 합리적인 관리·보전 및 개발·이용을 위한 조사·연구 및 과학기술개발을 위하여 연구기관을 설치·육성할 수 있다.
 - ② 정부는 학계·연구기관 및 산업계간에 유기적인 공동연구체제를 구축·활용할 수 있도록 노력하여야 한다.

협동연구개발촉진법

- 제8조(연구개발시설등의 공동이용)
 - ① 국가·지방자치단체 또는 정부투자기관으로부터 운영에 소요되는 경비를 지원받는 대학 또는 연구소는 당해 기관의 업무수행에 지장이 있는 경우를 제외하고는 실비의 사용료를 받는 조건하에 당해 기관이 보유한 연구개발시설 또는 기자재를 다른 기관이 이용하는 것을 허락하여야 한다.



과학기술인프라 강국을 실현하겠습니다.